



# L.S. Bilodeau<sup>INC.</sup>

FABRICATION DE PRODUITS EN ACIER

ÉQUIPEMENT D'ÉRABLIÈRE • CHAUFFAGE ET VENTILATION • CHAUFFE-PISCINE • DÉCOUPE LASER



Technologie  
**bilovax**  
sans  
fumée\*

# AirBils

par/by L.S. Bilodeau inc.

## CHAUFFAGE À AIR CHAUD

### Confort de l'air pulsé

pour chauffer jusqu'à  
3 500 pi<sup>2</sup> de superficie.

- Technologie sans fumée\*
- Innovation environnementale (plus de 40 % d'économie de bois)

• *AirBils* 250 000 BTU

- Haute efficacité (jusqu'à 83%)
- Serpentin pour eau domestique (option)
- Branchement rapide (connecteurs Molex)
- Longueur maximale du bois (24" (61 cm))
- Option biénergie bois-électricité
- Option conduits de ventilation (plenums)
- Option brûleur de braises
- Option programme Novoclimat<sup>MD</sup>
- Option installation annexe



### Choix d'installation du caisson de ventilation :



arrière

gauche

droite

\* Sans fumée après approximativement 10 minutes si l'allumage est fait selon les recommandations du fabricant.

R.B.Q. 8344-0651-57

*AirBils*



Marque : **AirBilo**  
par L.S. Bilodeau inc.

## Modèle : Fournaise au bois à air chaud

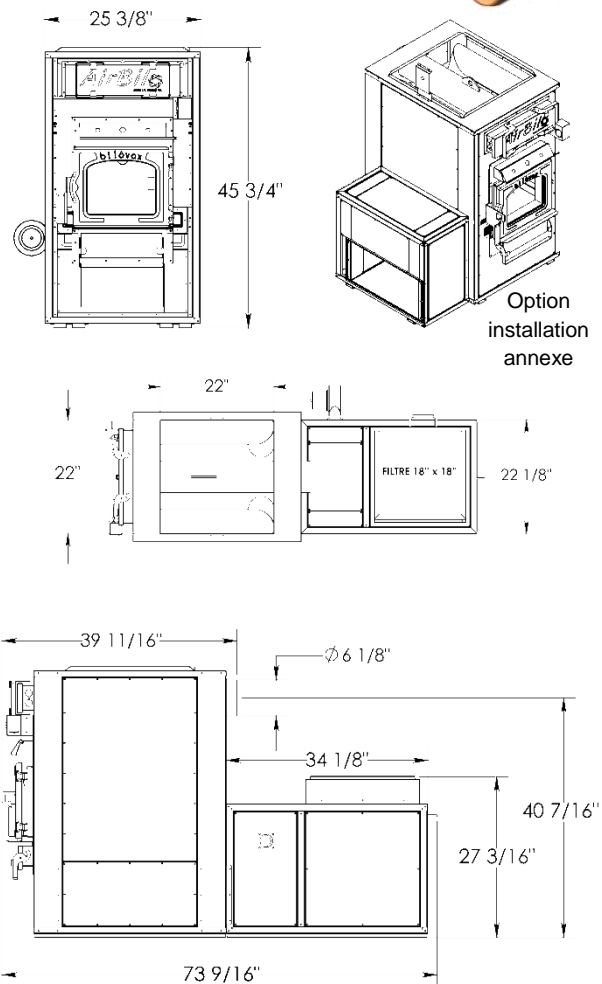
Le système de chauffage à air chaud (air pulsé)

**AirBilo**

SPÉCIFICATIONS	
Type de combustible	Bois
Capacité de chargement	Jusqu'à 50 lb (23 kg)
Puissance	250 000 BTU – 95 000 BTU/h basé sur 39 lb de bois et l'option brûleur de braise
Superficie	Jusqu'à 3 500 pieds carrés
Type d'appareil	À air pulsé (air chaud)
Construction	Acier
Finition extérieure	Acier inoxydable
Dimensions extérieures (section fournaise seulement)	25-3/8" L x 39-11/16" P x 45-3/4" H (65 cm L x 101 cm P x 116 cm H)
Dimensions extérieures (section boîtier ventilation seulement)	22-1/8" L x 34-1/8" P x 27-3/16" H (56 cm L x 87 cm P x 69 cm H)
Diamètre du tuyau d'évacuation recommandé	6" (paroi simple à 18" du mur combustible et paroi double à 6" du mur combustible)
Type de cheminée	Isolée 2 100 °F (1 150 °C)
Diamètre de cheminée recommandé	6"
Dimensions de la chambre à combustion	19" L x 25" P x 15" H (48 cm L x 64 cm P x 38 cm H)
Longueur maximale du bois	24" (61 cm)
Dimensions de l'ouverture de la porte	13" L x 10-1/2" H (33 cm L x 26,7 cm H)
Dimensions du tiroir à cendres	11-3/4" L x 27-1/4" P x 4-1/4" H (30 cm L x 69 cm P x 11 cm H)
Dégagement minimum devant	48" (122 cm)
Dégagement minimum arrière	12" (30 cm)
Dégagements minimum côtés	Côté 1 (un) : 24" (61 cm) Côté 2 (deux) : 6" (15 cm) du côté fournaise
Poids fournaise SEULE (caisson non inclus)	495 lb (225 kg) approximativement
Dimensions du filtre	18" x 18" x 1" ou 2" ou 4" d'épaisseur (46 cm x 46 cm x 2,5 cm ou 5 cm ou 10,2 cm)
Localisation de la section ventilation	Arrière, gauche ou droit
Puissance ventilateur	1/3 hp, 3 vitesses, 5 ampères, 1 200 PCM
Contrôle électrique (bois)	120 volts, 5 ampères
Normes d'essais – pollution/sécurité	Approuvée selon les normes CSA/B415
Émissions de particules	Moyenne de 0.061 gr/Mj

### OPTIONS Biénergie (bois-électricité)

Modèles	Volts	Ampères	Disjoncteur
AirBilo -16.5 kW	120/240	75	100
AirBilo -22 kW	120/240	100	125
Brûleur de braise	Option		
Serpentin pour eau domestique	Option		
Option pour programme Novoclimat <sup>MD</sup>	Option		
Option installation annexe	Option		



## Chaudières au bois ou biénergie (Centrale à l'eau chaude)



**bilovax**  
par L.S. Bilodeau inc.

**LS450**

← • 500 000 BTU

**LS950**

← • 1 000 000 BTU



**bilovax**  
par L.S. Bilodeau inc.

**LS150**

← • 150 000 BTU



**L.S. Bilodeau** INC.  
FABRICATION DE PRODUITS EN ACIER