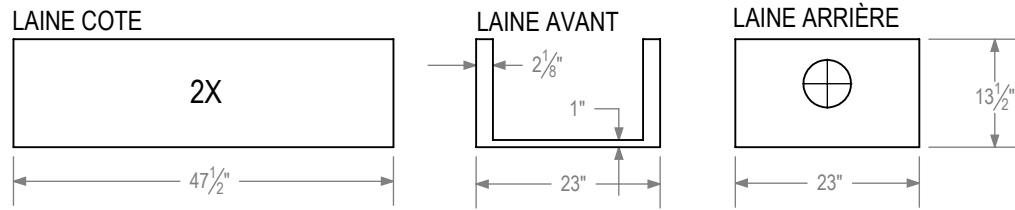
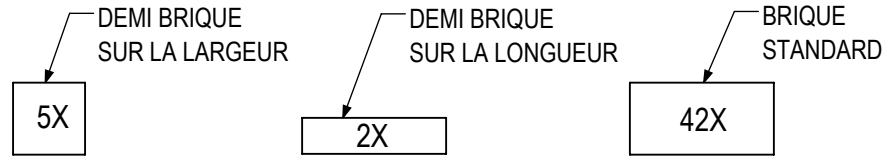


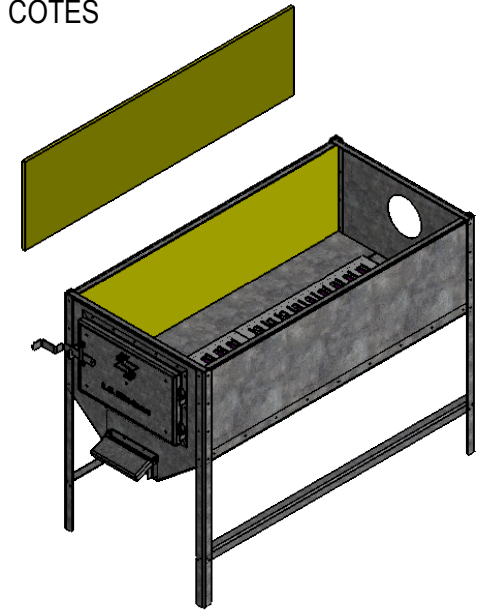
ÉTAPE 1 - DÉCOUPE DE LA LAINE



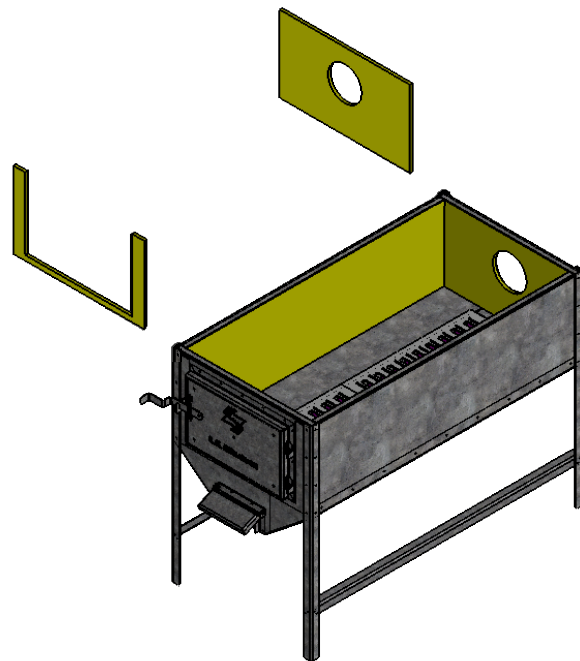
ÉTAPE 2 - PRÉPARATION DE LA BRIQUE



ÉTAPE 3 - LAINE DES 2 CÔTÉS

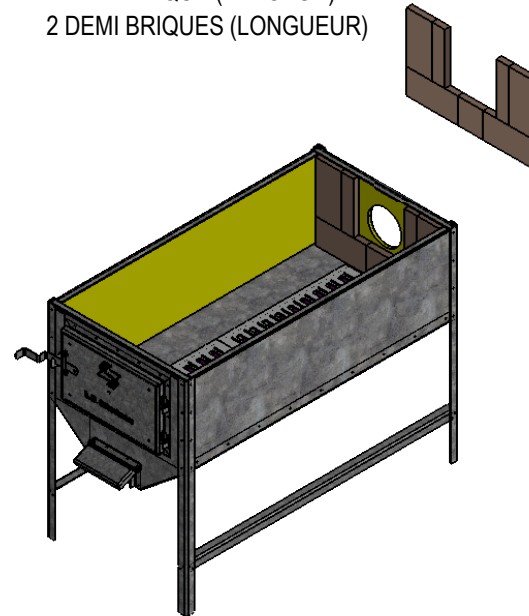


ÉTAPE 4 - LAINE AVANT / ARRIÈRE



ÉTAPE 5 - BRIQUE ARRIÈRE

4 BRIQUES STANDARD
1 DEMI BRIQUE (LARGEUR)
2 DEMI BRIQUES (LONGUEUR)



ÉTAPE 6 - BRIQUES DES 2 CÔTÉS

38 BRIQUES STANDARD
4 DEMI BRIQUE (LARGEUR)

