



# L.S. Bilodeau<sup>INC.</sup>

## FABRICATION DE PRODUITS EN ACIER

Équipements d'érablière | Équipements inox sur mesure | Chauffage et ventilation | Chauffe-piscines

### Chaudière au bois LS150

"Fournaise" à l'eau

Avec ou sans système radiant

# Le système de chauffage central à l'eau chaude



Chauffer jusqu'à

**3 500 pi<sup>2</sup> de superficie**

- Technologie sans fumée\* (93% moins d'émissions)
- Innovation environnementale (plus de 35 % d'économie de bois)
- 150 000 BTU
- Longueur maximale du bois (18")
- Appareil sous pression (30 psi)
- Chauffage de l'eau domestique

Options :

- ✓ Biénergie bois-électricité
- ✓ Convecteur ou aérotherme
- ✓ Bilozone 1, 3 ou 5 zones
- ✓ Panneau de distribution

Installation à l'intérieur

Encastrement avec manteau



Modèle au bois  
Finition en acier inoxydable (illustré)

ou acier peint cuivre veiné (bourgogne)  
Voir au verso

Option pour programme Novoclimat<sup>MD</sup>



**bilovox LS150**  
par L.S. Bilodeau inc.

RBC: 8344-0651-57 02-2017

281 route 108 Est, Saint-Éphrem, QC G0M 1R0 | 418 484-2013 | lsbilodeau.com

Division Québec : 1025, 2<sup>e</sup> Rang, Neuville, QC G0A 2R0 (Sortie 281-N autoroute 40) | 418 876-0006

Marque : **bilovox**  
par L.S. Bilodeau Inc.

## Modèle : Chaudière au bois LS150

Le système de chauffage central à l'eau chaude

### SPÉCIFICATIONS BILOVAX LS150

Type de combustible	Bois
Capacité de chargement	Jusqu'à 60 lb (27 kg)
Puissance	150 000 BTU – 45 000 BTU/h - basé sur 40 lb de bois
Superficie	Jusqu'à 3 500 pieds carrés
Appareil sous pression	Soupape de sécurité de 30 lb de pression
Construction	Acier 1/4" (0,64 cm)
Finition extérieure	Acier inoxydable ou acier peint cuivre veiné
Dimensions extérieures	32-1/4" L bois ou 36-3/8" L biénergie x 37-1/8" P x 51-1/4" H (82 cm L bois ou 92 cm L biénergie x 94 cm P x 130 cm H)
Diamètre du tuyau d'évacuation recommandé	6" (15 cm) (paroi simple à 18" (46 cm) du mur combustible et paroi double à 6" (15 cm) du mur combustible)
Type de cheminée	Isolée 2 100 °F (1 150 °C)
Diamètre de cheminée recommandé	6" (15 cm)
Dimensions de la chambre à combustion	22" L x 20-3/4" P x 14" H (56 cm L x 53 cm P x 36 cm H)
Longueur maximale du bois	18" (45 cm)
Dimensions de l'ouverture de la porte	13-5/8" L x 11-5/16" H (35 cm L x 29 cm H)
Type de porte	Vitrée avec cadre en fonte
Dimensions du tiroir à cendres	11-3/4" L x 16" P x 2-3/4" H (30 cm L x 41 cm P x 7 cm H)
Dégagement minimum devant	48" (122 cm)
Dégagement minimum arrière	12" (30 cm)
Dégagements minimum côtés	Côté droit : 2" (5 cm) - Côté gauche : 24" (61 cm)
Poids	995 lb (452 kg) bois ou 1 015 lb (461 kg) biénergie
Volume d'eau	25 gallons impériaux (114 l)
Sortie raccordement de l'eau	1-1/2" (3,8 cm)
Serpentin pour chauffage de l'eau domestique	3 GPM @ 140 °F (60 °C)
Contrôle électrique	120 volts, 1 ampère
Normes d'essais – pollution/sécurité	CSA/B415
Émissions de particules	0.29 g

### OPTIONS

#### Biénergie (bois-électricité) - Puissance – éléments optionnels

Modèles	Volts	Ampères	Disjoncteur
LS150-E18 kW	120/240	75	100
LS150-E24 kW	120/240	100	125
Localisation de l'élément électrique	Gauche		

#### Prise d'air frais pour normes Novoclimat<sup>MD</sup>

Localisation du raccordement	Sous la chaudière
Diamètre du tuyau de raccordement	4" (10 cm)

### AUTRES OPTIONS

Panneau de distribution	Convecteur ou aérotherme
<b>Bilozone</b> 1, 3 ou 5 zones	Cheminée et raccords
Plomberie pour l'installation	Manteau (illustré au recto)

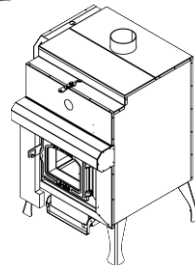
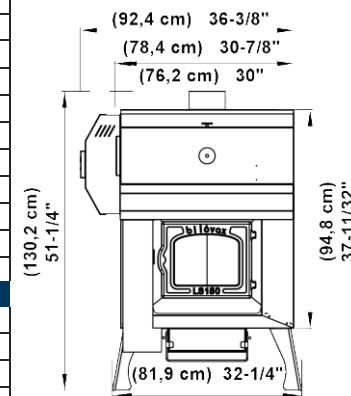


**bilovox**  
par L.S. Bilodeau Inc.

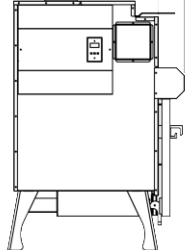
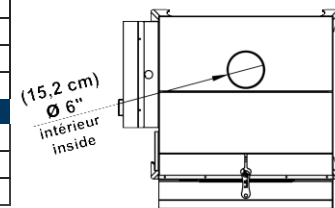
**LS150**



Modèle illustré  
biénergie  
acier peint cuivre  
veiné (bourgogne)



Modèle illustré  
biénergie avec  
prise d'air frais  
Novoclimat<sup>MD</sup>



Chauffe-piscines

Équipements inox sur mesure & érablière | Chauffage et ventilation

