

Acériculture • Chauffage et ventilation • Chauffe-piscine • Découpe laser  
Maple Equipment • Heating and ventilation • Pool-heaters • Laser cutting



Chaudières (fournaies)  
Boilers



Chauffe-piscines  
Pool-heaters



## Équipements d'érablières

- Presses à sirop - Bassins
- Siroptiers - Osmoses - Etc
- Tubulure et accessoires

## Maple equipment

- Filter presses - Osmosis
- Syrup tanks - Storage tanks
- Tapping products - Etc

418 484-2013  
www.lsbilodeau.com

MANUEL D'INSTALLATION, D'ENTRETIEN ET D'UTILISATION  
INSTALLATION, MAINTENANCE AND USER MANUAL

# Chaudières au bois Wood-fired Boilers



INSTRUCTION DE NETTOYAGE MENSUEL : page 11-12-13  
MONTHLY CLEANING INSTRUCTIONS : page 41-42-43

MISE EN GARDE : UNE INSTALLATION, DES AJUSTEMENTS, DU SERVICE OU DE L'ENTRETIEN ET NETTOYAGE INCORRECTS PEUVENT CAUSER UNE EXPLOSION OU UN INCENDIE QUI POURRAIT ENTRAÎNER LA MORT OU DES LÉSIONS CORPORELLES SÉVÈRES ET/OU DES DOMMAGES MATÉRIELS IMPORTANTS. CONSULTEZ UN INSTALLATEUR AGRÉÉ, UNE ENTREPRISE DE SERVICE COMPÉTENTE OU LE MANUFACTURIER POUR DE PLUS AMPLES RENSEIGNEMENTS OU POUR OBTENIR DE L'AIDE.

## bilovax LS950 ou/or LS450



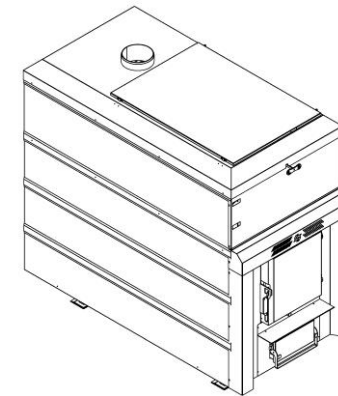




**MANUEL D'INSTALLATION, D'ENTRETIEN ET D'UTILISATION POUR LA CHAUDIÈRE BILOVAX LS450 ou LS950, APPAREIL MONOBLOC DE CHAUFFAGE AU BOIS OU AVEC LES 3 OPTIONS SUIVANTES, BIÉNERGIE (C/A ÉLÉMENTS ÉLECTRIQUES), INDUCTEUR DE TIRAGE ET/OU VENTILATEUR DE SURPRESSION D'AIR COMBURANT.**

UNE FOIS CET APPAREIL INSTALLÉ, CE DOCUMENT SERA CONSERVÉ ET PLACÉ TOUT PRÈS POUR CONSULTATION ULTÉRIEURE.

**BILOVAX LS950 C/A OPTION BIÉNERGIE ILLUSTRÉ**



MISE EN GARDE : SI LES INSTRUCTIONS CONTENUES DANS CE MANUEL NE SONT PAS SUIVIES À LA LETTRE, CECI PEUT CAUSER UNE EXPLOSION OU UN INCENDIE QUI POURRAIT ENTRAÎNER LA MORT OU DES LÉSIONS CORPORELLES ET/OU DES DOMMAGES MATÉRIELS IMPORTANTS.

MISE EN GARDE : UNE INSTALLATION, DES AJUSTEMENTS, DU SERVICE OU DE L'ENTRETIEN INCORRECTS PEUVENT CAUSER UNE EXPLOSION OU UN INCENDIE QUI POURRAIT ENTRAÎNER LA MORT OU DES LÉSIONS CORPORELLES SÉVÈRES ET/OU DES DOMMAGES MATÉRIELS IMPORTANTS. CONSULTEZ UN INSTALLATEUR AGRÉÉ, UNE ENTREPRISE DE SERVICE COMPÉTENTE OU LE MANUFACTURIER POUR DE PLUS AMPLES RENSEIGNEMENTS OU POUR OBTENIR DE L'AIDE.

Homologué par :



**Fabriqué par : L.S. Bilodeau inc.**  
281, route 108 Est, Saint-Éphrem-de-Beauce,  
Québec G0M 1R0

Téléphone : 418 484-2013

**Aux normes suivantes**  
CAN/CSA B415-10  
CAN/CSA B366.1-11  
CAN/CSA C22.2 #165-92

Votre chaudière *Bilovax LS450 ou LS950* a été soigneusement assemblée et vérifiée en usine afin d'assurer son bon fonctionnement pendant de nombreuses années. Ce manuel contient les directives et les mesures de sécurité nécessaires à l'installation, à la mise en service, à l'entretien et à l'utilisation de ce type d'appareil.

**Notes****INFORMATIONS GÉNÉRALES****Mise en Garde :**

Lorsqu'installé à l'intérieur, il est d'une importance capitale de respecter les dégagements minimaux aux matériaux combustibles comme indiqué sur la plaque d'homologation afin d'éviter une explosion ou un incendie qui pourrait entraîner la mort ou des lésions corporelles majeures et/ou des dommages matériels importants.

Murs latéraux : côté gauche 61 cm (24") et côté droit 23 cm (9") mur à l'arrière de l'appareil: 61 cm (24")

mur à l'avant de la porte de l'appareil: 1,22 m (48") du tuyau de fumée à toute surface combustible :

simple paroi 45 cm (18") - double paroi 15 cm (6") Plancher : combustible ou non-combustible.

Cet appareil doit aussi être installé dans une pièce dont la hauteur n'est pas inférieure à 244 cm (96").

**AVIS AU CONSOMMATEUR**

Avec les chaudières *Bilovax LS450 et LS950*, L.S. Bilodeau inc., un très important manufacturier canadien d'appareils de chauffage au bois, redéfinit la chaudière chauffant au bois ou en mode biénergie en proposant un appareil simple d'utilisation et puissant. Cette puissance provient d'un échangeur de chaleur au design unique couplé à un brûleur au bois à très haute efficacité. La chambre de combustion de la *Bilovax LS450 et LS950* est doublée de briques réfractaires et munie d'une robuste porte en métal. Les principales caractéristiques qui en font une chaudière à combustion contrôlée sont sa parfaite étanchéité et son volet d'air comburant, qui ensemble permettent à l'utilisateur de réguler la combustion en maintenant une quantité d'oxygène optimale dans la chambre de combustion. L'eau de la boucle de chauffage atteindra rapidement la température désirée même sous des conditions climatiques adverses. Les *Bilovax LS450 et LS950* sont pourvues d'un ensemble de cadrans numériques et de témoins lumineux qui en facilite l'utilisation et peuvent être installées à l'intérieur ou à l'extérieur d'un édifice. Nous vous félicitons de votre acquisition et entendons vous aider à retirer le maximum de satisfaction de votre chaudière *Bilovax LS450 ou LS950* en vous proposant, dans les pages suivantes, quelques conseils pertinents sur le chauffage au bois et sur la combustion contrôlée. Et nous vous mettrons au fait des données techniques particulières à l'installation, au mode d'utilisation et à l'entretien de la *Bilovax LS450 ou LS950*.

**DANGER, MISE EN GARDE ET AVERTISSEMENT**

Comprenez bien la portée des mots suivants : **DANGER, MISE EN GARDE ou AVERTISSEMENT**. Ces mots sont associés aux symboles de sécurité. Vous les retrouverez dans le manuel de la façon suivante :

**DANGER**

Le mot **DANGER** indique les plus graves dangers, ceux qui provoqueront la mort et/ou des lésions corporelles majeures et/ou des dommages matériels importants.

**MISE EN GARDE**

L'expression **MISE EN GARDE** signifie un danger qui pourrait entraîner la mort ou des lésions corporelles sévères et/ou des dommages matériels importants.

**AVERTISSEMENT**

Le mot **AVERTISSEMENT** est utilisé pour indiquer les pratiques dangereuses qui pourraient entraîner des lésions corporelles légères et/ou des dommages matériels mineurs.

Votre chaudière doit être installée par un technicien agréé pour maintenir sa garantie.

**COMBUSTIBLE**

Utiliser que du bois en bûche ou des résidus de bois industriel pour alimenter les chaudières *Bilovax LS450 et Bilovax LS950*. Puisque cet appareil est à tire naturelle, les clous ou plaques de métal contenus dans le bois n'obstrueront ni n'affecteront le bon fonctionnement du système de combustion Bilovax. Vous n'aurez qu'à enlever les métaux avec le grattoir à cendre fourni lors de la vidange des cendres.

Il n'est pas permis de brûler du bois traité ou des granules de bois dans la chaudière *Bilovax LS450 ou LS950* ou tout autre combustible sauf du bois dur tel que mentionné.

**MISE EN GARDE**

Ne pas entreposer ni utiliser de l'essence ou autres vapeurs et liquide inflammable à proximité de cet appareil ou de tout autres appareils de chauffage, car cela pourrait causer une explosion ou un incendie qui pourrait entraîner la mort ou des lésions corporelles sévères et/ou des dommages matériels importants.

**TURBO TYPE COMBUSTION AIR BLOWER:**

The Ametek Nautilair (model #150505) combustion air blower has a blower housing and impeller built of aluminum for a total weight with motor of 2.2 Kg. (4.84 lbs). It operates on 120Vac/60 Hz and consumes 3 amps at working temperatures between 0°C (32°F) to 50°C (122°F) and it develops a maximum air flow of 238 m<sup>3</sup> / h (140 CFM) at a static pressure of 5 mbar (2" W.C.). It will raise the maximum hourly heat output of the *Bilovax LS950* from approx. 115,000 to 160,000 BTU / h and help boost its efficiency by 40%. When calculating the size of the main circulating pump, the added heating capacity of the *Bilovax LS950* with Turbo type combustion air blower must be taken into account.



**SECTION 9. ELECTRICAL SCHEMATICS AND TROUBLESHOOTING**

**GENERALITIES:**

**IMPORTANT:** These instructions are for the exclusive use of licensed service technicians, to which the responsible authorities have issued the necessary licence and which are the only ones authorized to do the maintenance and repairs to the *Bilovax LS450 and LS950* boilers and its different components. Above all it is important to remember that all system components can influence the proper and safe operation of this appliance and that the service technicians must be familiar with the particularities of the appliance before proceeding with any troubleshooting or repair.

**CAUTION**

If the service technician decides to use a jumper to bypass an electrical component for troubleshooting purposes, he must remove it after he has finished troubleshooting. Never leave the jumper in place in order to keep the boiler operational. The failure to heed this caution could cause an explosion or a fire which could result in loss of life or major injuries and/or serious property damage.

**WARNING**

Before proceeding with the troubleshooting of the boiler, make sure that all the electrical connections are clean and tight and that all the wiring conforms to the wiring diagrams of this appliance, to the Canadian Electrical Code and to all local codes and regulations.

The licenced service technician, before embarking upon any troubleshooting or repairs, will have to consult and comprehend the wiring diagram situated on the electrical junction box cover of this appliance. If he requires further information, he may consult the factory's technical team at 418 484-2013.

In the following pages, you will find the legend and electrical schematics:

**ELECTRICAL SCHEMATICS TABLE OF CONTENTS:**

Procedure for programming pressure display .....	page 17
Legend .....	page 18
Connection to a radiant floor .....	page 19
Connection to baseboards reverse return .....	page 20
Connection to a heating coil installed in a forced air system .....	page 21
Connection to another heating system .....	page 22
Identification of the electrical panel terminals .....	page 23
Electric schematic for <i>Bilovax LS450 and LS950</i> wood only .....	page 24
Electric schematic for <i>Bilovax LS450H-24 and LS950H-24</i> dual-fuel wood-electric 24 kW .....	page 25
Identification frontage elements .....	page 26

**TABLE DES MATIÈRES :**

Section 1.	INFORMATIONS GÉNÉRALES .....	page 4
	COMBUSTIONS .....	page 4
Section 2.	CAPACITÉ DE LA CHAUDIÈRE <i>BILOVAX LS450 ou LS950</i> .....	page 4
Section 3.	INSTALLATION DE LA CHAUDIÈRE <i>BILOVAX LS450 ou LS950</i> .....	page 4
	Réception et inspection du matériel .....	page 4
	Emplacement de la chaudière .....	page 4
	Conformité aux normes et codes .....	page 4
	Mise en garde pour les dégagements sécuritaires et installation sur sol combustible .....	page 4
	Installations typiques et dimensions de l'appareil .....	page 5
	Régulateurs à maximum, d'opération, éléments de protection et de sécurité .....	page 5
	Alimentation en air comburant .....	page 6
	Évacuation à travers une cheminée .....	page 6
	La cheminée et son raccordement .....	page 6
	Raccords et conduites d'eau .....	page 7
	Accessoires majeurs et de protection .....	pages 7-8-9
Section 4.	CRITÈRES DE SÉLECTION DE LA POMPE DE CIRCULATION ET DE LA TUYAUTERIE .....	page 9
Section 5.	VÉRIFICATION ET MISE EN MARCHÉ PAR L'INSTALLATEUR .....	page 10
	Généralités .....	page 10
	Essais des conduites d'eau et inspection pour fuites .....	page 10
	Allumage et mise à l'essai du chauffage au bois .....	page 10
	Vérification fonctionnelle et vérification sécuritaire .....	page 10
Section 6.	MODE D'EMPLOI ET D'ENTRETIEN PAR L'UTILISATEUR .....	page 10
	Mises en garde et avertissements pour l'utilisateur .....	page 10-11
	Antigel et pourcentages .....	page 11
	Instructions d'allumage .....	page 11
	Entretien hebdomadaire en saison de chauffage .....	page 11
	Préparation de la chaudière pour l'arrêt durant l'été .....	page 12
Section 7.	INSPECTIONS ET ENTRETIEN AUTOMNAL PAR UN TECHNICIEN LICENCIÉ .....	page 12
	Généralités .....	page 12
	Inspections périodiques .....	page 13
	Entretien .....	page 13
	Inspection et nettoyage de la chambre de combustion .....	page 13
	Inspection de la porte et du joint d'étanchéité .....	page 13
	Vérification du volet d'air comburant et de la prise d'air .....	page 13
	Inspection du tuyau de fumée/raccord et de la cheminée .....	page 13
	Maintien des espaces de dégagement sécuritaires .....	page 13
	Nettoyage des conduits de fumée et vidange des cendres .....	page 13
	Tests d'eau .....	page 13
	Remise en service automnale .....	page 13
	Inspection des commandes et régulateurs .....	page 13
Section 8.	ALIMENTATION ÉLECTRIQUE ET RÉGULATION DE LA CHAUDIÈRE .....	page 14
	Alimentation électrique .....	page 14
	Régulation chauffage au bois seulement .....	page 14
	Régulation de la chaudière avec option biénergie de base .....	page 14
	Autres options de régulation .....	page 15
	Tableaux d'information sur l'option biénergie et les besoins électriques .....	page 15
	Accessoires facultatifs de Haut Rendement .....	page 15-16
Section 9.	SCHÉMAS ÉLECTRIQUES ET DÉPANNAGE .....	page 16 à 26
	(Voir page 16 pour Tables des matières Schémas électriques)	
	GARANTIE .....	page 27
	FORMULAIRE DE RÉCLAMATION .....	page 29

**ENGLISH VERSION .....** page 31

**Electrical Schematics .....** page 17 to 26

**SECTION 1. INFORMATIONS GÉNÉRALES**

**Introduction :** Ce manuel contient des instructions pour l'installation, l'utilisation, l'entretien, le dépannage ainsi que les listes de composants afin d'assurer l'utilisation et l'entretien sécuritaire des chaudières *Bilovax LS450 et LS950*. L.S. Bilodeau inc. recommande fortement que l'installateur consulte attentivement ce manuel avant d'installer la chaudière *Bilovax LS450 ou LS950*. Si, après avoir consulté ce manuel, l'installateur a des questions qui sont restées sans réponse, nous l'invitons à communiquer avec l'usine ou le distributeur local pour obtenir ces informations. Après l'installation de la chaudière *Bilovax LS450 ou LS950*, l'installateur doit laisser ce manuel à l'utilisateur pour conservation et consultation future.

**SECTION 2. CAPACITÉ DE LA CHAUDIÈRE BILOVAX LS450 ou LS950**

Les facteurs influençant la capacité de la chaudière *Bilovax LS450 ou LS950* à chauffer un édifice comprennent les pertes de chaleur de l'édifice et la différence ( $\Delta T$ ) entre la température minimum intérieure de calcul et la température minimum extérieure de calcul. La chaudière *Bilovax LS450*, modèle régulier, possède une entrée calorifique pouvant aller jusqu'à 500 000 BTU avec une pleine charge de bois 68 kg (150 lb) dur et sec alors que la chaudière *Bilovax LS950*, modèle régulier, possède une entrée calorifique pouvant aller jusqu'à 1 000 000 BTU avec une pleine charge de bois 100 kg (220 lb) dur et sec. L'utilisateur devra déterminer, par des essais, la capacité d'une pleine charge de bois à maintenir la température idéale à l'intérieur de l'édifice durant une période donnée selon la température extérieure.

**SECTION 3. INSTALLATION DE LA CHAUDIÈRE BILOVAX LS450 ou LS950 ET DE SA CHEMINÉE**

**Réception et inspection du matériel :**

Sur réception du matériel, inspecter l'emballage de la chaudière pour y relever des signes de dommage. Si l'emballage externe est endommagé, veuillez le mentionner au transporteur immédiatement afin qu'il le note sur le connaissement. Ensuite, déballez la chaudière et vérifiez-la à l'extérieur comme à l'intérieur attentivement afin de découvrir tout dommage survenu durant le transport ou la manutention de celle-ci. Toute réclamation pour dommage ou matériel manquant doit être faite au transporteur.

**Avis important :** Les instructions contenues aux présentes sont destinées à être utilisées par un technicien agréé, ayant reçu une formation spéciale et expérimenté dans l'installation de ce type de chaudière. Certaines provinces ou juridictions exigent que les personnes procédant à ce type d'installation soient titulaires d'une licence à cet effet. Si c'est le cas, assurez-vous que le technicien est en possession de cette licence avant qu'il ne procède à l'installation.

**MISE EN GARDE**

Le non-respect des instructions relatives à l'installation de cet appareil, de l'évent et des instructions de service et d'entretien contenues dans ce manuel pourrait causer une explosion ou un incendie qui pourrait entraîner la mort ou des lésions corporelles sévères et/ou des dommages matériels importants.

**EMPLACEMENT**

La chaudière doit être située le plus près possible du socle de la cheminée afin que le raccord de cheminée soit le plus court et le plus droit possible.

**Conformité aux normes et codes :** La chaudière sera installée conformément à tous les codes et règlements nationaux, provinciaux et municipaux. L'installation de cet appareil ainsi que la dimension du tuyau de fumée, son installation et sa terminaison devront se conformer aux normes suivantes: *CAN/CSA-B365-M, CAN/CSA-B366.1-11, CAN/CSA-B415-10*, et *ULC S629 et UL 103 (US)* ainsi qu'à la norme *CAN/CSA-C22.1-09* Code canadien de l'électricité, Première partie, vingt et unième édition pour la partie électrique de l'installation. Cette chaudière peut être installée à l'intérieur ou à l'extérieur avec évacuation par une cheminée de type 2100°F (650°C) conforme à la norme *ULC S629* et d'un diamètre minimum de 20 cm (8") en respectant les codes nationaux, provinciaux et les règlements municipaux.

**MISE EN GARDE**

Quand cet appareil est installé à l'intérieur d'un édifice, s'assurer que la pièce a une hauteur minimum de 244 cm (96"). Il faut respecter les dégagements minimaux aux matériaux combustibles. Si on ne respecte pas cette mise en garde, cela pourrait causer un incendie ou une explosion qui pourrait entraîner la mort ou des lésions corporelles sévères et/ou des dommages matériels importants  
Murs latéraux : côté gauche 61 cm (24") et côté droit 23 cm (9"), mur à l'arrière de l'appareil: 60 cm (24"), mur à l'avant de la porte de l'appareil: 1,22 m (48"), plancher combustible ou non-combustible, dégagement minimum du tuyau de fumée/raccord à toute surface combustible : simple paroi 45 cm (18")—double paroi 15 cm (6") tel que montré à l'illustration 1.

**MISE EN GARDE**

Ne pas entreposer de bois ou des matières combustibles dans les limites de dégagement spécifiées plus-haut. Cela pourrait causer une explosion ou un incendie qui pourrait entraîner la mort ou des lésions corporelles sévères et/ou des dommages matériels importants.

**WARNING**

**IT IS NOT RECOMMENDED THAT THE USER OR THE SERVICE TECHNICIAN MAKE ANY MODIFICATIONS TO THE WORKING ORDER OR TO THE SETTINGS OF THE DIFFERENT OPERATIONAL CONTROLS AND HIGH-LIMITS IN THE ELECTRICAL JUNCTION BOX. IN ORDER TO PREVENT ANY BREAKDOWN OR DANGEROUS OPERATION OF THE BOILER, ONLY A LICENSED CONTRACTOR OR LICENSED SERVICE TECHNICIAN, WITH THE FULL KNOWLEDGE AND APPROVAL OF THE FACTORY, MAY MAKE ALTERATIONS TO THE SETTINGS OF THE DIFFERENT OPERATIONAL CONTROLS AND HIGH-LIMITS.**

**OTHER DUAL-ENERGY CONTROL OPTIONS**

Other high-technology dual-energy control options are also available, please consult your local distributor for further information.

**Technical Characteristics Of Dual-Energy Option**

**Table 1: Characteristics of electrical elements and accessories 240 Vac (Two Phase):**

Model	kW	Amps	Electrical Elements	Heating stages	Power Relay	Protection Relay	Wire Gauge CU-90°C	BreakerAmps
LS450H-24	24	100	4x 6 kW	4*	▲	▲	1	125
LS950H-24	24	100	4x 6 kW	4*	▲	▲	1	125

When calculating the overcurrent protection, a 1/6 hp @ 120Vac/5 amps. circulating pump (**SUPPLIED BY INSTALLER**) was included.

\*Circuits with optional outdoor thermostat

**Admissible current for insulated copper conductors in a sheath or a conduit**

Wire Gauge (AWG)	Maximum Current Carrying of TW @ 60°C	Maximum Current Carrying of TW @ 75 °C	Maximum Current Carrying of RW90 @ 90 °C
14	15 amps	15 amps	15 amps
12	20 amps	20 amps	20 amps
10	30 amps	30 amps	30 amps
8	40 amps	45 amps	45 amps
6	55 amps	65 amps	65 amps
4	70 amps	85 amps	85 amps
3	80 amps	100 amps	105 amps
2	100 amps	115 amps	120 amps
1	110 amps	130 amps	140 amps
0	125 amps	150 amps	155 amps

**OPTIONAL HIGH-EFFICIENCY ADD-ON EQUIPMENT**

**FORCED-DRAFT INDUCER:**

The Tjernlund AD-1 forced-draft inducer is built of painted steel and designed to be installed along the underside of of a horizontal length of the vent connector. It will facilitate exhausting of the spent gases from the *Bilovax LS450 or LS950* and thus increase it's efficiency. It develops 1/20 hp. on 120Vac 60 Hz and consumes 1 amps at normal working temperatures. It is provided with a variable speed control on the electrical connection box.



MODEL	PIPE SIZE	WOOD-FIRED W/BAROMETRIC DRAFT CONTROL	M <sup>3</sup> /h (CFM) at FLUE GAS TEMP OF UP T 277°C (530°F)	ELECTRICAL SPECIFICATIONS
AD-1	20 cm (8")	BTU INPUT Up to 230,000 BTU / h	201m <sup>3</sup> / h (118 cfm at .2mbar (.08") W.C. at 1550 RPM	Power: 115 Vac / 60hz / 1 amps

**SECTION 8. ELECTRICAL SUPPLY AND CONTROL OF THE BOILER**  
**GENERALITÉS:**

**CAUTION**

On this appliance, any and all electrical work or repair must be done by a licensed electrical firm. The failure to heed this caution could cause an explosion or fire which could result in loss of life or major injuries and/or serious property damage.

**CRITICAL COMMENT**

If all or part of the original wiring must be replaced, please respect the original color code and only use wire of the same gauge rated for 105°C or more.

**ELECTRICAL SUPPLY OF THE BOILER**

The electrical wiring to the boiler must conform to the Canadian Electrical Code and to the local municipal codes, these having precedence in certain municipalities. In the case of the wood-fired *Bilovax LS450* or *LS950*, provide an electrical circuit of 120Vac, 1ph, 60Hz protected by a breaker of the appropriate capacity. In the case of the dual-energy *Bilovax LS450H-24* or *LS950H-24*, provide an electrical circuit of 240Vac, 2ph, 60Hz with an added neutral wire protected by a breaker of the appropriate capacity due to the presence of electric elements and other accessories.

**CONTROL (HIGH-LIMIT AQUASTAT) OF THE BOILER WITH THE WOOD-FIRED OPTION ONLY**

**IMPORTANTE NOTICE**

The guarantee will not apply to any facility NOT involving a diverting (dump) zone to lower the temperature inside the unit from overheating.

*Bilovax LS450*: diverting zone of more than 39,000 BTU / h or 12 kW / h

*Bilovax LS950*: diverting zone of more than 62,000 BTU / h ou 20 kW / h.

**Bilovax LS450 : The diverting zone is more than 39,000 BTU / h or 12 kW / h.**

**Bilovax LS950 : The diverting zone is more than 62,000 BTU / h or 20 kW / h.**

In the device that burns wood only, there is a high-limit aquastat which, through its NC, supplies the low voltage transformer (24Vac) which operates the combustion air damper through an aquastat to regulate and maintain the combustion temperature in the boiler and the heating loop around 82°C (180°F). Should overheating around 88°C (190°F), the high-limit aquastat will open up the NC cutting power to low voltage transformer (24 VAC) and so the combustion air damper that closes. At the same time, the high-limit aquastat NO closes its contact which starts the diverting zone to lower the temperature inside the boiler.

**CONTROL (HIGH-LIMIT AQUASTAT) OF THE BOILER WITH THE BASIC DUAL-ENERGY OPTION**

**IMPORTANTE NOTICE**

The guarantee will not apply to any facility NOT involving a diverting (dump) zone to lower the temperature inside the unit from overheating.

*Bilovax LS450*: diverting zone of more than 39,000 BTU / h or 12 kW / h

*Bilovax LS950*: diverting zone of more than 62,000 BTU / h ou 20 kW / h.

**Bilovax LS450 : The diverting zone is more than 39,000 BTU / h or 12 kW / h.**

**Bilovax LS950 : The diverting zone is more than 62,000 BTU / h or 20 kW / h.**

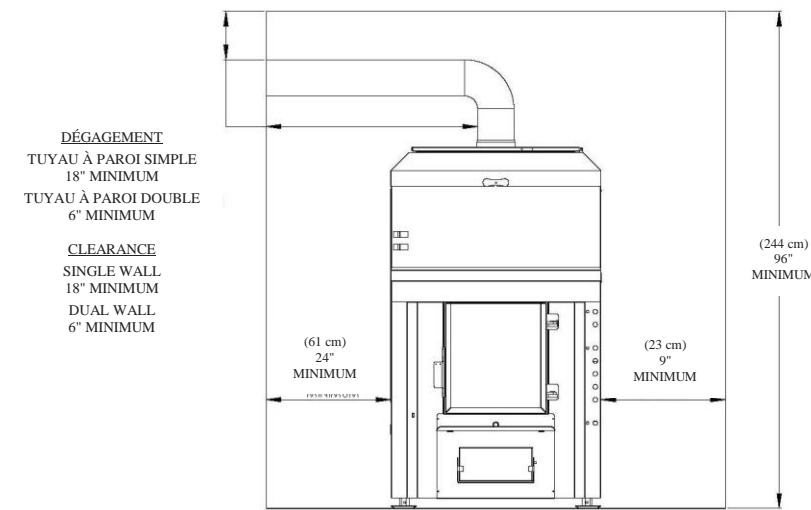
**CONTROL (HIGH-LIMIT AQUASTAT) OF THE BOILER WITH THE BASIC DUAL-ENERGY OPTION**

When the appliance heats with wood, current flows through the high-limit aquastat to feed the low-voltage transformer (24 Vac) which, through the wood-heating contact of the triple-aquastat, opens and closes the combustion air damper to maintain the water temperature in the boiler and the heating loop around 82°C (180°F). If the water in the boiler overheats, at around 88°C (190°F), the high-limit aquastat cuts the power to the low-voltage transformer and so closes the combustion air damper and, at the same time, starts the diverting zone to reduce the temperature in the boiler.

When the appliance heats with electricity, current flows through the high-limit aquastat to feed the low-voltage transformer (24 Vac) which, through the electric-heating contact of the triple-aquastat, energizes the electric elements of 24kW to maintain the temperature in the boiler and also in the heating loop around 77°C (170°F). In this option, there are switches and pilot lights for the wood-heating mode and also, for the electric-heating mode, where each element has its own pilot light.

With the Dual-Energy option and the mode switches, it is possible to heat with wood only, with the electric elements only or with both modes working together in a complementary manner. When the two modes are in complementary operation, there is no risk of running out of heat if the fuel wood is completely depleted in the boiler as the electric elements are already programmed to take over when this situation occurs.

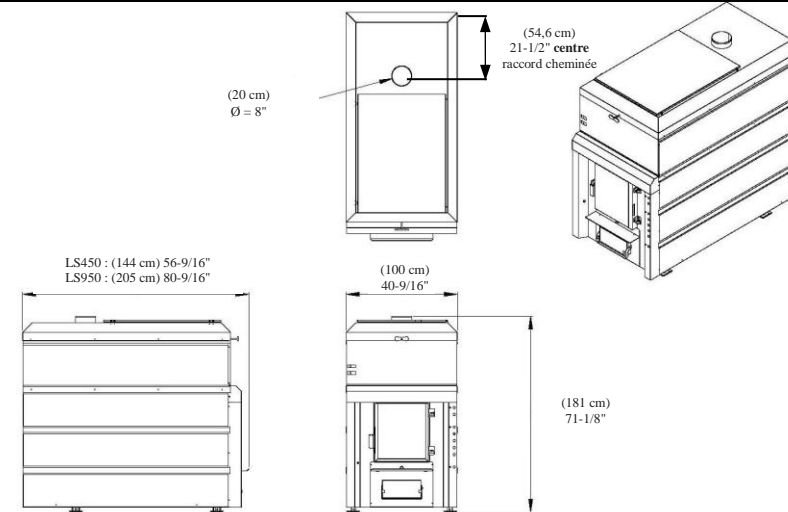
In the electric heating control loop, there is a jumper on the low-voltage terminal block, which allows the insertion in the control loop, of an outdoor thermostat installed under the eaves on the north side of the building. This will only permit half of the electric elements to go into action if the outside temperature is above -18°C (0 °F) which may allow for certain electrical energy savings. Below -18°C (0 °F) all the elements go into action on a call for heat.



**Illustration 1**

Modèle	Hauteur	Largeur	Profondeur	Poids (approximatif)
<i>Bilovax LS450</i>	181 cm (71-1/8")	181 cm (71-1/8")	144 cm (56-9/16") c/a prise d'air primaire	1 079 kg (2 380 lb)
<i>Bilovax LS950</i>	181 cm (71-1/8")	181 cm (71-1/8")	205 cm (80-9/16") c/a prise d'air primaire	2 041 kg (4 500 lb)

**Dimensions de la Bilovax LS450 et LS950 (modèle LS950 illustré)**



**Illustration 2**

**RÉGULATEURS À MAXIMUM (AQUASTAT HAUTE-LIMITE), D'OPÉRATION ET ÉLÉMENTS DE PROTECTION ET DE SÉCURITÉ**

Les régulateurs à maximum (aquastat haute-limite) et d'opération sont montés et raccordés en usine et un circuit de 15A @ 120Vca 60hz est requis si l'appareil chauffe au bois seulement. Il est obligatoire d'installer la soupape de surpression fournie avec l'appareil afin de pouvoir l'ouvrir manuellement durant une panne électrique. Le module régulateur de pression et soupape de surpression combinés, raccordés à l'aqueduc, doit avoir un point de déclenchement maximal de 55,15kPa (8psi). Un régulateur de tirage doit être posé et calibré à 0,05" de colonne d'eau, ne jamais dépasser cette valeur sinon il sera impossible de contrôler la combustion. Un vase de dilatation et un purgeur d'air doivent aussi être installés conformes au volume de l'installation. **De plus, dans toute installation de cet appareil et sur commande de l'aquastat haute-limite, il faut prévoir une zone de délestage avec une capacité suffisante pour stabiliser l'appareil en cas de surchauffe. La zone de délestage de la chaudière Bilovax LS450 est de plus de 39 000 BTU/h ou 12 kW/h ou pour la Bilovax LS950 plus de 62 000 BTU/h ou 20 kW/h.**

**ALIMENTATION EN AIR COMBURANT :**

À cause de ses besoins importants en air, la chaudière *Bilovax LS450 ou LS950* doit posséder une alimentation distincte en air comburant. On doit donc prévoir une alimentation dédiée qui puise l'air de l'extérieur par une prise d'air neuf de 15,24 cm (6") de diamètre min et d'une longueur max. de 3 m (10'). Un nécessaire de prise d'air comburant est disponible par l'entremise du distributeur local des produits *L.S. Bilodeau inc.*

**ÉVACUATION À TRAVERS UNE CHEMINÉE :**

Tuyau de fumée/raccord : Il est très important de respecter les dégagements entre le tuyau de fumée à simple paroi du *Bilovax LS450 ou LS950* et les surfaces combustibles qui l'entourent soit 45 cm (18") sinon utilisez un tuyau de fumée à double paroi et les dégagements pourront être de 15 cm (6"). Assurez-vous que le diamètre du tuyau de fumée ainsi que celui de la cheminée sont les mêmes que la buse d'évacuation des *Bilovax LS450 et LS950* soit 20 cm (8"). Le tuyau de fumée/raccord sera fabriqué d'acier aluminé ou noir de calibre 24 minimum à simple paroi ou à double paroi selon les exigences des codes et en regard des dégagements à respecter. Les raccords devront être assemblés avec la partie mâle des tuyaux vers le bas et les sections seront jointes entre elles au moyen de trois vis à métaux équidistantes l'une de l'autre sur le pourtour des joints. Veuillez vous assurer que le tuyau de fumée/raccord entre l'appareil et la cheminée sera installé le plus droit et le plus court possible en évitant les coudes multiples, deux coudes de 90° ou l'équivalent étant permis. Sur toute longueur horizontale, installez un support à tous les mètres (39,37") et maintenez une pente vers l'appareil de 6 mm ( ¼") par 30 cm (12") de longueur. Pour assurer un bon tirage, la longueur totale du tuyau de raccordement ne devra jamais dépasser 2,5 m (8') à 3 m (10').

**MISE EN GARDE**

**Le tuyau de fumée/raccord ne doit pas traverser le plafond, les espaces de rangement, les planchers et toutes autres parois combustibles. Le non-respect de cette mise en garde peut causer un incendie qui pourrait entraîner la mort ou des lésions corporelles sévères et/ou des dommages matériels importants.**

**LA CHEMINÉE ET SON RACCORDEMENT :**

Lorsqu'installé à l'intérieur, le tuyau de fumée/raccord de la chaudière *Bilovax LS450 ou LS950* doit être raccordé à une cheminée préfabriquée de type 2100°F (650°C) homologuée à la norme ULC S629 d'un diamètre de 20 cm (8") installée selon les instructions du fabricant. Le diamètre intérieur de la cheminée doit être comme décrit plus haut, car un conduit inadéquat peut causer des problèmes de tirage, ce qui entraînera la formation de dépôts de créosote qui augmenteront les risques de feu de cheminée.

Veuillez respecter les recommandations suivantes lors de la sélection et l'installation de la cheminée :

- 1) Le capuchon de pluie doit dépasser le toit d'au moins 90 cm (3").
- 2) La partie la plus haute de la cheminée doit dépasser toute partie de la bâtisse ou autre obstruction située dans un rayon de 3 m (10") d'au moins 60 cm (24")
- 3) L'installation de la cheminée à l'intérieur des murs est fortement recommandée afin de permettre à celle-ci de conserver sa chaleur et ainsi faciliter le tirage. S'il n'y a pas d'autre alternative à une installation de la cheminée à l'extérieur des murs, on devra la recouvrir par une boîte à cheminée bien isolée.
- 4) Ne pas installer un autre appareil de chauffage sur la cheminée desservant la *Bilovax LS450 ou LS950*.
- 5) Veuillez suivre à la lettre les instructions du fabricant de la cheminée lors de son installation.

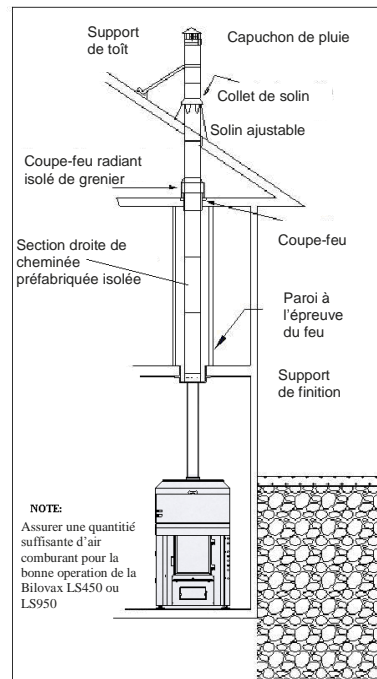


Illustration 3

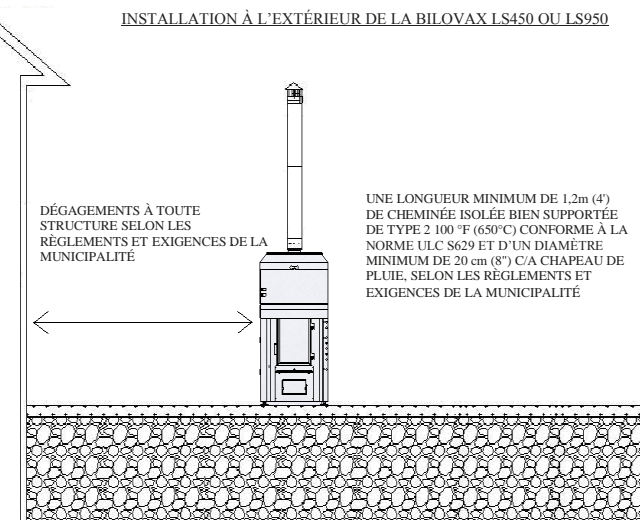


Illustration 4

**CAUTION**

**Do not modify or alter the boiler itself in any way or any of its components. For all repairs, only use new replacement parts furnished by the manufacturer of this appliance, never utilize or try to utilize used parts to repair the *Bilovax LS450 or LS950* boilers. The failure to heed this caution could cause an explosion or fire which could result in loss of life or major injuries and/or serious property damage.**

A regular inspection program, at least once a year, constitutes a good preventative maintenance measure. Keep this manual in a safe place so as to be able to consult it if the needed or if a licensed service contractor needs to consult it when inspecting or repairing this appliance.

**The following inspection points are to be monitored so as to maximize the useful life of the *Bilovax LS450 or LS950* boiler.**

**PERIODICAL INSPECTIONS:**

The *Bilovax LS450 or LS950* boiler is designed and manufactured to have a long useful life when installed and used as per the recommendations and instructions of the manufacturer. An annual inspection by a licensed service contractor, preferably done prior to the heating season, is recommended so as to maintain the boiler in full operating condition.

**MAINTENANCE:**

To ensure safe operation of the boiler, it is required that a licensed service contractor perform the following inspections and maintenance within the scope of an annual visit.

**Inspection and cleaning of the combustion chamber:**

**IMPORTANT:** Inspect the combustion chamber checking that all the refractory bricks are undamaged and in their proper place. If refractory bricks are damaged, they must be replaced by new bricks. To do so, remove the front metal sheet panel of the boiler, take off the removable front of the combustion chamber and replace the damaged bricks.

**Inspection of the combustion chamber door and its airtightness door seal**

Make sure that the combustion chamber door, its safety lock and airtightness seal are in good condition and can be reused safely during another heating season. If the seal is worn or damaged in any way, it must be replaced.

**Verification of the combustion air damper and fresh air intake**

Check that the combustion air damper operates freely and that the fresh air intake of the boiler is not obstructed.

**Inspection of the smoke pipe/chimney connections**

Check that the smoke pipe/connector is solidly fixed to the appliance and to the visible part of the chimney to make sure that everything is functional, secured and safe. Have the smoke pipe/connector and chimney swept when needed.

**Maintenance of safety clearances to combustibles**

Always maintain the safety clearances free of any rubbish, combustible material, gasoline or other flammable liquid or vapours. Never store any fuel wood within the safety clearances.

**Cleaning of smoke passages MONTHLY and disposal of ashes WEEKLY**

Every week of utilization, one must open the access panel situated on top of the boiler to inspect and clean, if required, the smoke passages situated above the combustion chamber (see Figure 5) and clean the upper section of the combustion chamber within the 2 front access (see Figure 5a). As well, take this opportunity to sweep all the ashes from the combustion chamber into the ashtray. Then empty it into a metal container provided with an hermetically sealed cover, which must then be stored outdoors.

**Water testing:** To ensure that water is always within the specifications and recheck the need for treatment or adjustment of existing treatment.

**FALL STARTUP:**

Inspect and clean the boiler by making sure the combustion chamber is free of any ash, check that all the refractory bricks are undamaged and are solidly fixed. Make sure that all the safe clearances to combustibles are respected. Inspect the smoke pipe/connector and the chimney. If it was not done during the summer, please have the smoke pipe/connector and the chimney swept before beginning another heating season. Purge all the air from the boiler by lightly pulling on the lever of the safety relief valve. Purge all the air from the heating loop by pressing on the valve stem of the air purge (remove cap). If air is present, wait until clear water is evacuated before releasing the lever of the safety relief valve or the air purge valve stem. Check that the circulating pump and the combustion air damper are both fully functional.

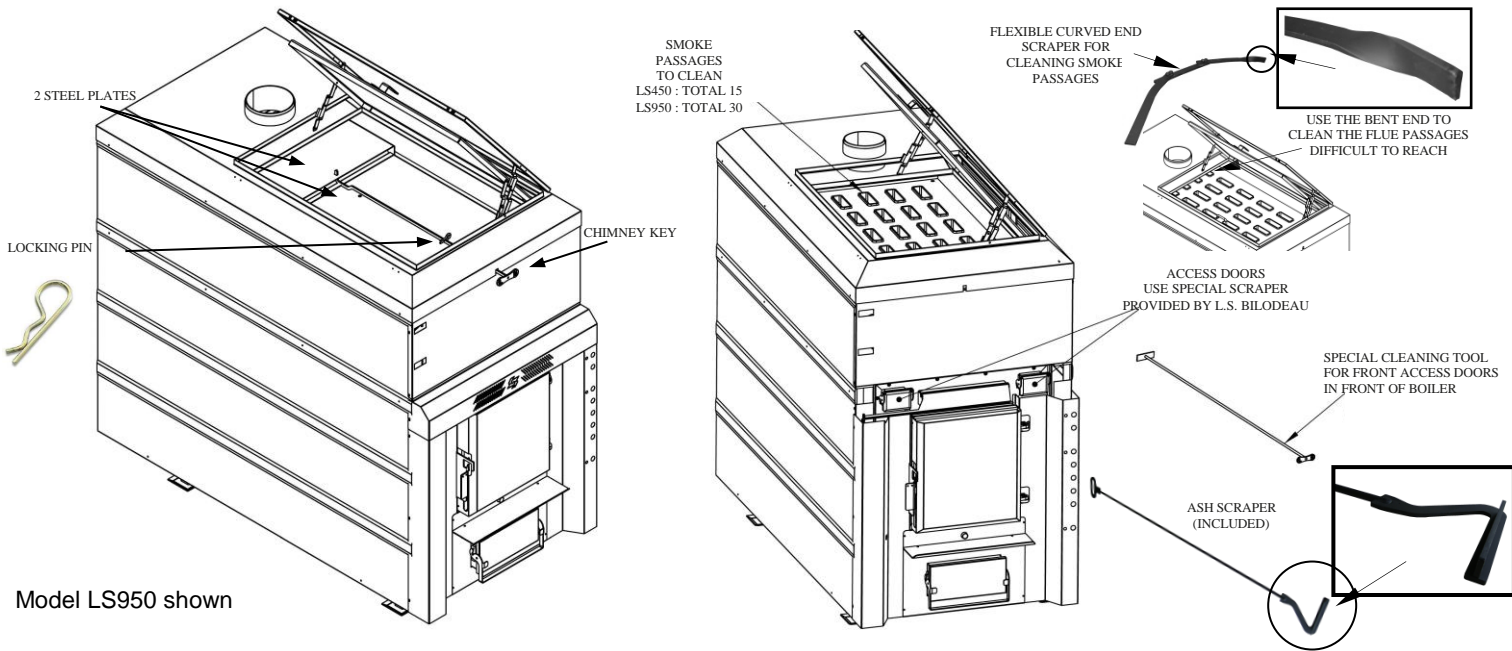
**INSPECTION OF THE CONTROLS:**

Open the control panel and verify that there has not been any water infiltration which could have damaged certain of the electrical components within. If there has been water infiltration please correct it at once. If a component must be replaced, identify each of its wires before removing them to prevent any chance of miswiring, as this could cause inappropriate or unsafe operation. After the inspection, reinstall all covers making sure that they fit hermetically.

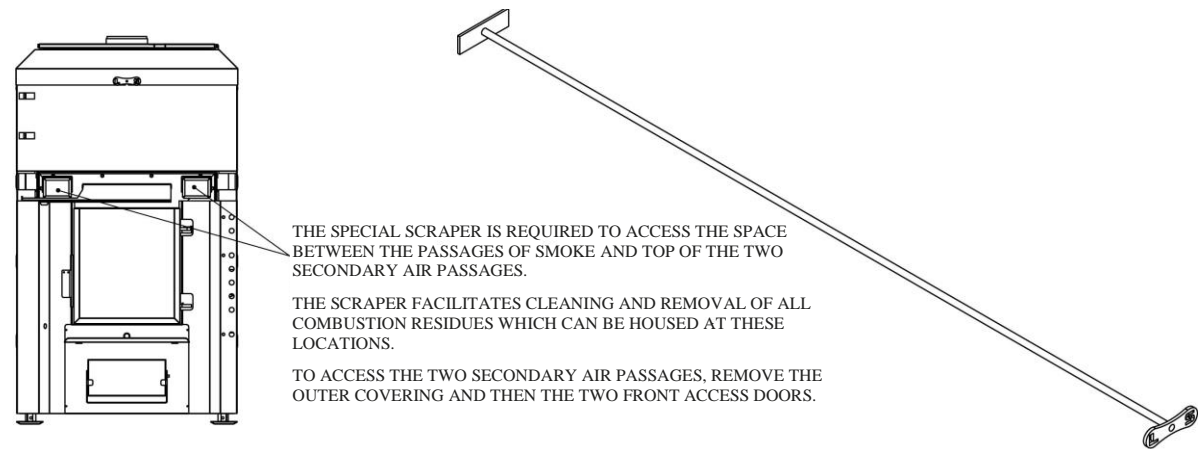


**CLEANING MONTHLY and Preparations for stopping the boiler during the summer period:**

In temperate regions, the *Bilovax LS450* or *LS950* boiler can continue to operate during the cold spells of early to mid-spring. Before shutting down the boiler for the summer, open the two (2) access panels on the top of the boiler. Remove the locking pin; pull the chimney key (tab) to remove the two steel plates. Inspect and clean the smoke passages (15 for the LS450 or 30 for the LS950) above the combustion chamber (see Figure 5), then, remove the front panel to reach the two (2) access doors and complete cleaning with scraper provided (see Figure 5a). Clean the combustion chamber and put the ashes in the ashtray. Empty the ashtray into a metal container with a tight lid which should then be stored outside. Verify that the refractory tiles are in good condition and well secured. If the refractory tiles are damaged, replace them with new tiles. Must also inspect and sweep the flue / chimney connection and chimney during the summer.



Model LS950 shown  
**FIGURE 5 (showing the smoke passages to clean above the combustion chamber)**



THE SPECIAL SCRAPER IS REQUIRED TO ACCESS THE SPACE BETWEEN THE PASSAGES OF SMOKE AND TOP OF THE TWO SECONDARY AIR PASSAGES.  
THE SCRAPER FACILITATES CLEANING AND REMOVAL OF ALL COMBUSTION RESIDUES WHICH CAN BE HOUSED AT THESE LOCATIONS.  
TO ACCESS THE TWO SECONDARY AIR PASSAGES, REMOVE THE OUTER COVERING AND THEN THE TWO FRONT ACCESS DOORS.

**ILLUSTRATION 5a (2 access openings under the front panel to clean above the combustion chamber)**

**SECTION 7. INSPECTIONS AND FALL MAINTENANCE BY A LICENSED TECHNICIAN**

**GENERALITIES:**

**IMPORTANT:** Only qualified technicians, in possession of the required license, are authorized to maintain and repair the *Bilovax LS450* and *LS950* boilers. It is important to remember that all the components of the system can affect the safe functioning of the appliance.

**RACCORDS ET CONDUITES D'EAU**

Les chaudières *Bilovax LS450* ou *LS950* ont été conçues de façon à ce que leur restriction totale à l'écoulement de l'eau ne soit supérieure à plus de 3 m (10") équivalents de tuyau de 5 cm (2") approuvé pour opération continue à 100°C (212° F). Les raccordements d'entrée et de sortie de la chaudière seront de 5 cm (2") et facilement adaptables au réseau de tuyaux du système de chauffage de l'édifice. Le conduit d'alimentation de la boucle de chauffage et le conduit de retour sont situés dans la partie inférieure arrière de la chaudière, il s'agit de tuyaux d'acier filetés (NPT mâle) où sont faits les raccords. La pose d'unions sur les conduits d'alimentation et de retour est suggérée pour faciliter la dépose, si nécessaire, lors de l'entretien de la chaudière ou de la boucle de chauffage. En cas de raccordements acier-cuivre, utiliser des raccords diélectriques afin de protéger la chaudière et la tuyauterie de l'action galvanique. Prévoir une boucle de dérivation avec des robinets à bille (1/4 de tour) pour isoler la chaudière de la boucle de chauffage afin de ne pas être obligé de vider la boucle de chauffage pour faire l'entretien. N'utiliser que des tuyaux propres et neufs pour raccorder la boucle de chauffage à la chaudière, les codes et règlements locaux dictent exactement les types de tuyaux à utiliser. Il est préférable que la tuyauterie ne traverse pas un endroit non chauffé. Si on doit le faire, il est important de l'isoler thermiquement et aussi de prévoir l'installation de câbles chauffants pour éliminer tout risque de gel à cet endroit. Même où la tuyauterie de la boucle de chauffage traverse un espace chauffé, il est conseillé de l'isoler thermiquement afin de minimiser les pertes de chaleur. Il est recommandé d'installer des thermomètres aussi bien sur le conduit d'alimentation que celui du retour de la boucle de chauffage. Bien obturer toute ouverture non utilisée sur la chaudière.

**ACCESSOIRES MAJEURS ET DE PROTECTION :**

Le circuit externe de la chaudière *Bilovax LS450* ou *LS950* doit être pourvu d'une soupape de surpression et d'un combiné manomètre-thermomètre numérique (fournie), d'un vase d'expansion, d'une pompe de circulation, d'un combiné module régulateur de pression et soupape de surpression pour l'alimentation en eau neuve, et d'un robinet de vidange. Aussi prévoir une zone de délestage en cas de surchauffe de la chaudière. **La zone de délestage de la chaudière *Bilovax LS450* est de plus de 39 000 BTU/h ou 12 kW/h ou pour la *Bilovax LS950* plus de 62 000 BTU/h ou 20 kW/h.** Tous ces régulateurs et éléments de protection sont requis pour l'opération sécuritaire de la chaudière *Bilovax LS450* ou *LS950*.

**CLAPET ANTIRETOUR**

Si le système de chauffage utilise une seule pompe, un clapet antiretour doit être installé pour empêcher la circulation par gravité et les pertes de chaleur inutiles durant les périodes sans demande de chauffage. Aussi installer des clapets antiretour pour chaque zone lorsqu'on utilise des pompes de circulation pour faire le zonage.



**SOUPAPE DE SURPRESSION**

Une soupape de surpression est fournie avec la chaudière et il s'agit d'une composante de sécurité et non de régulation. Le point de déclenchement de la soupape est fixé à 207kPa (15psi), ce qui est conforme à la norme (ASME Boiler and Pressure Vessel Code) pour limiter la pression maximum en service de la chaudière. La capacité de la soupape de surpression en BTU/heure est égale ou supérieure à la puissance calorifique inscrite sur la plaque signalétique de la chaudière. Lors de l'installation, raccorder la sortie de la soupape à un tuyau d'évacuation en cuivre non fileté dirigé vers le plancher et du même diamètre que la sortie de la soupape dont l'extrémité sera à 15 cm (6") au plus du siphon de sol et bien éloignée de tout appareil ou composant électrique. Aucun autre robinet, soupape ou clapet ne doit être installé sur ce tuyau d'évacuation. Bien s'assurer que le tuyau d'évacuation se vide complètement lors de l'opération de la soupape et veiller à le protéger contre le gel. L'installation des soupapes de surpression est aussi régie par les autorités locales.



**MAINTIEN DE LA PRESSION INTERNE PAR UN VASE DE DILATATION**

Le vase de dilatation à membrane sous pression pré-réglée aide à maintenir une pression constante à l'intérieur de la boucle de chauffage afin de respecter les critères de fonctionnement de tous ses composants malgré les variations de température et de volume de l'eau à l'intérieur de celle-ci. Le vase de dilatation doit être capable d'absorber le volume d'eau requis lorsque la température de l'eau dans la boucle de chauffage est à son maximum tout en maintenant la pression optimale de calcul et doit, en même temps, le faire quand la boucle de chauffage est froide. Le point de raccordement du vase de dilatation doit être soigneusement choisi pour éviter que la fermeture de clapets ou de robinets ne l'isole de la chaudière ou de toute autre partie de la boucle de chauffage. Le vase de dilatation doit être situé du côté alimentation de la pompe de circulation qui doit être installée le plus près possible de la chaudière, soit en amont ou soit en aval. Le vase de dilatation doit travailler conjointement avec le module régulateur de pression et la soupape de surpression intégrée afin de maintenir un volume d'eau adéquat dans la boucle de chauffage ainsi qu'une pression optimale de 55,15kPa (8psi).



**PURGEUR D'AIR AUTOMATIQUE**

Ce dispositif permet aussi de purger l'air des canalisations, de prévenir la cavitation à l'admission de la pompe et de prévenir la corrosion, tout en minimisant l'apport d'eau neuve au système. L'installation d'un purgeur d'air automatique prévient l'accumulation d'air dans la boucle de chauffage et, pour bien fonctionner, il doit être installé au point le plus élevé possible dans la boucle de chauffage afin d'éliminer l'accumulation d'air durant la mise en service et maintenir, par la suite, l'étanchéité du système.



**RÉGULATEUR DE PRESSION ET SOUPAPE DE SURPRESSION INTÉGRÉS**

L'installation d'un module comprenant un régulateur de pression et une soupape de surpression doit être effectuée conformément aux codes, ordonnances et règlements locaux. Ce module maintient automatiquement le volume d'eau et une pression optimale de 55,15kPa (8psi) dans la boucle de chauffage. Le module doit aussi être pourvu d'un clapet antiretour.



**ZONAGE PAR POMPES DE CIRCULATION** (Référence P2 sur les plans de raccordement)

L'emplacement recommandé pour chaque pompe de zone est du côté alimentation de la boucle de chauffage, le vase de dilatation étant situé entre la chaudière et chaque pompe. Un clapet antiretour doit être installé dans chaque zone, préférablement à la sortie de chaque pompe, pour prévenir un reflux d'eau chaude vers les zones sans demande de chauffage.



**CAUTION**  
Do not burn garbage, gasoline, naphtha, used motor oil, or other flammable liquids or chemical products in the boiler. The failure to heed this caution could cause an explosion or fire which could result in loss of life or major injuries and/or serious property damage.

**WARNING**  
Once the appliance has been put into service, if the heat transfer liquid is water (We strongly recommend the use of a treatment to prevent a possibility of premature corrosion which can be caused by missing minerals and / or in the water and also help increase the lifetime of the system. A system filtration may also be recommended when there is a high rate of particles.), a temperature above 5°C (40°F) must always be maintained in the room where the boiler is installed to protect it from freezing. (With a mixture of water and 54% propylene glycol or ethylene glycol, it is possible to protect the boiler and the heating loop piping until -40°C (-40°F)). Before lighting the boiler for the first time, make sure that there is no air trapped in the water circuit of the boiler nor in the heating loop. Purge all the air from the boiler by lightly pulling on the lever of the safety relief valve. Purge all the air from the heating loop by pressing on the valve stem of the automatic air purge (remove cap). If air is present, wait until clear water is evacuated before releasing the lever of the safety relief valve or the automatic air purge valve stem.

**Typical percentages of a mix of water/propylene glycol antifreeze («Dowfrost») in boilers and heating loop piping to protect them from freezing at the given temperatures.**

Temperature		% of antifreeze in solution with water to prevent freezing at the different temperatures shown
° C	° F	
-12	(10)	29%
-18	(0)	36%
-23	(-10)	42%
-29	(-20)	46%
-34	(-30)	50%
-40	(-40)	54%
-46	(-50)	57%

**CAUTION**  
The loading door of the *Bilovax LS450 or LS950* is equipped with a two-stage opening safety door latch. This design has been chosen to prevent, during the opening of the loading door, a flashback of combustion gases from occurring if there is a sudden and uncontrolled draft. Do not attempt to force or modify in any way, shape or form the safety door latch which assures the safe functioning of the appliance. The failure to heed this caution could cause an explosion or fire which could result in loss of life or major injuries and/or serious property damage.

**LIGHTING INSTRUCTIONS:**

Open the loading door and inspect the combustion chamber to make sure that there are no ashes on the bottom. If there are ashes, sweep them into the built-in ashtray with the ash scraper supplied (see Fig. 5). Place crumpled sheets of dry newspaper on the bottom and cover them with kindling and a sufficient quantity of dry logs of up to 61 cm (24") for the LS450 model or up to maximum 1.22 m (48") long for the Bilovax LS950, up to one half of the combustion chamber. Light the newspaper whilst keeping the loading door half-open. Make sure that the fire is well lit before closing the loading door. After an hour or so, slowly and carefully crack open the loading door of the *Bilovax LS450 or LS950* to the first detent without using any force against the safety latch. Pull on the smoke bypass damper lever to evacuate all the smoke and unburned gases from the combustion chamber. After 30 seconds to a minute, open the loading door fully, past the second detent, and put a full load of wood on the embers in the *Bilovax LS450 or LS950*. Then firmly close the bypass damper and then the loading door, this should allow for a wood-burning cycle of 8 to 10 hours depending on the type of wood and it's dryness. As much as possible, always use dry wood for a better efficiency and less chance of sooting up the appliance and the chimney. If it is not desirable to prolong the heating cycle beyond 8 to 10 hours, simply let the fire die down by itself in the boiler. If the *Bilovax LS450 or LS950* is equipped with a combustion air blower, the hourly heat output will be increased but the heating cycle will be shortened proportionately so one must be prepared to refill the combustion chamber more frequently (See Section 8).

**WEEKLY and MONTHLY MAINTENANCE DURING THE HEATING SEASON:**

If necessary, weekly remove all excess ash in the combustion chamber and dispose of ashes in the same manner as specified below. At least **every month of use, one must open the access panels on top of the boiler to inspect and if necessary clean flues above the combustion chamber (see Figure 5). Thereafter, remove the front panel to access two (2) access doors to complete the cleaning with the scraper provided (See Figure 5a).** If there are many ashes in the combustion chamber, be sure to send in the ash drawer. Once the ashtray is full, empty it into a metal container with a tight lid which should then be stored outside.

**SECTION 5. VERIFICATION AND START-UP BY THE INSTALLER**

**Generalities:**

The boiler and the heating loop must be in working order to carry out the following tests. Please consult this manual to understand the lighting/starting/stopping procedures of the boiler. Make sure that all the air has been purged from the heating loop and boiler before lighting it.

**INSPECTION OF WATER PIPES AND LEAK TESTS:** It is recommended to clean the piping system with a cleaner (check with your dealer) or plain water to remove impurities that have accumulated in the pipes. Allow water to enter into the boiler and the heating loop. To purge all the air from the boiler and the heating loop, pull on the lever of the safety relief valve and push on the plunger of the automatic air purge (by first removing cap). When the boiler and the heating loop have been completely purged of air and filled with water, make sure that all the connections are watertight and that water is not leaking or oozing from the joints between the appliance and its inlet and outlet pipes and all other pipes of the heating loop. If there are leaks, carefully seal all the leaks before proceeding with the other tests. Turn on the system for 4 to 6 hours and drain. Refill with water or a water / glycol solution.

**CAUTION FOR HEAT TRANSFER LIQUID**

The heat transfer liquid must be water or any other nontoxic fluid which has a toxicity class or ratio of 1, as listed in the current edition of the Toxicological Repertory of Commercial Products. In a system with liquid water only, use a natural water. We recommend distilled or softened water, when used in water / glycol mixture, and this in the Bilovax LS450 or LS950 device AND in the piping network. The liquid volume in the boiler Bilovax LS450 is 60 imperial gallons (227 l) and the liquid volume in the boiler Bilovax LS950 is 100 imperial gallons (455 l). Read also the WARNING notices and Typical Percentages in a water / antifreeze mixture on page 12.

**CAUTION**

The loading door of the *Bilovax Bilovax LS450 and LS950* is equipped with a two-stage opening safety door latch. This design has been chosen to prevent, during the opening of the loading door, a flashback of combustion gases from occurring if there is a sudden and uncontrolled draft. Do not attempt to force or modify in any way, shape or form the safety door latch which assures the safe functioning of the appliance. The failure to heed this caution could cause an explosion or fire which could result in loss of life or major injuries and/or serious property damage.

**LIGHTING AND TEST FIRING OF WOOD HEATING:** Open the loading door of the *Bilovax LS450 or LS950* boiler and make sure that nothing inside it can hinder its proper functioning, that all of the refractory bricks are undamaged and well secured. Check that the combustion air damper is well adjusted and that it will open and close without hindrance. Place crumpled sheets of dry newspaper on the bottom and cover them with kindling and a sufficient quantity of dry logs, 61 cm (24") for the LS450 model or up to maximum 1.22 m (48") long for the Bilovax LS950, just enough so that the combustion chamber is one half full. While keeping the loading door half-open, light the newspaper making sure that the fire is well lit before closing the loading door. Monitor the temperature of the *Bilovax LS450 or LS950* during this part of the functional tests. Once the boiler has attained its normal operating temperature, check that the combustion air damper opens and closes in accordance with the cycles of the aquastat. Also verify that the circulating pump starts at the proper temperature.

**CAUTION**

Do not use flammable liquids or chemical products to light the fire of this appliance. The failure to heed this caution could cause an explosion or a fire which could result in loss of life or major injuries and/or serious property damage.

**FUNCTIONAL AND SAFETY VERIFICATIONS:**

After 30 minutes of operation where everything seems normal, slowly and carefully crack open the loading door of the Bilovax LS450 or LS950 without forcing the safety door latch past the first detent, pull on the bypass damper lever to evacuate all the smoke and unburned gases from the combustion chamber, after 30 seconds to a minute, open the loading door fully and put in a full charge of wood on the embers. After, close the bypass damper and then the loading door. The normal combustion cycle should restart within a short delay. With a full charge of dry wood 68 Kg (150 lbs) for the LS450 or 100 Kg (220 lbs) for the LS950, the standard Bilovax LS450 or LS950 should operate 8 to 10 hours at full fire (depending on the type of wood) and during this time, it will be possible to do all the required functional tests.

**SECTION 6. INSTRUCTIONS FOR USE AND BASIC MAINTENANCE BY THE END USER**

**CAUTIONS AND WARNINGS FOR THE END USER:**

**WARNINGS**

- 1- As a safety measure, the boiler loading door must remain closed during the operation of the appliance.
- 2- If the combustion is no longer under your control, maintain water circulation through the boiler and also keep the combustion air damper and the loading door fully closed. Also keep an eye on the airtightness seal of the loading door and make sure it remains intact. If flames start leaking out around the loading door, immediately call the Fire Department.
- 3- Do not use the boiler during a power outage as this could damage the appliance and prevent it from functioning in a normal manner afterwards.

**ZONAGE PAR VANNES MOTORISÉES**

L'emplacement recommandé pour chaque vanne de zone motorisée est du côté alimentation de la boucle de chauffage, le réservoir de dilatation étant situé entre la chaudière et chaque vanne. Cependant, l'installation de vannes motorisées sur les conduits de retour de chaque zone est aussi acceptable si la pompe de circulation se trouve en aval des vannes sur le conduit maître de retour à la chaudière. On recommande l'utilisation de vannes motorisées à faible chute de pression pour le zonage.



**POMPE DE CIRCULATION PRINCIPALE** (Référence P1 sur les plans de raccordement)

L'emplacement recommandé pour la pompe de circulation principale est du côté alimentation de la boucle de chauffage, le réservoir de dilatation étant situé entre la chaudière et la pompe.



**SECTION 4. CRITÈRES DE SÉLECTION DE LA POMPE DE CIRCULATION ET DE LA TUYAUTERIE DE LA BOUCLE DE CHAUFFAGE**

**Critère 1 : ▲T ou Baisse de température de l'eau de chauffage dans la boucle de chauffage**

On utilise couramment une méthode simplifiée, basée sur ▲T de 20°F (11°C) entre le conduit d'alimentation et le conduit de retour à la chaudière. Une telle méthode donne des résultats satisfaisants lorsqu'elle est appliquée correctement. Il s'agit de présumer d'une température d'alimentation constante moins la température du retour de l'eau de chauffage. Par exemple, une chaudière peut avoir une température d'alimentation de 180°F. Avec une température de retour de 160°F, le ▲T est donc de 20°F (11°C), 180 °F – 160 °F.

**▲T ou BAISSSE DE TEMPÉRATURE À TRAVERS LA BOUCLE DE CHAUFFAGE**

Type de système	Température d'alimentation	Température de retour	▲T ou Baisse de température.
Plinthes chauffantes	190° à 140°F (88° à 60°C)	170° à 120°F (77° à 49°C)	20° à 40°F (11° à 22°C)
Radiateurs en fonte	160° à 130°F (71° à 55°C)	140° à 110°F (60° à 43°C)	20° à 40°F (11° à 22°C)
Plancher chauffant	130° à 90°F (55° à 32°C)	110° à 70°F (60° à 21°C)	20° à 40°F (11° à 22°C)

N.B. La température d'opération de la chaudière peut varier de 180°F à 160°F (82° à 71°C) sans problème de condensation, mais on doit intercaler un échangeur à plaques si la température de la boucle de chauffage doit être différente de la température de la chaudière.

La formule qui suit permet de faire la sélection de la pompe de circulation principale et des autres composants de la boucle de chauffage selon le type de système que l'on a.

Débit pompe en GPM (US) =  $\frac{\text{Puissance calorifique de la chaudière en BTU/h}}{500 \times \Delta T}$  (température alimentation - température retour)

Le débit de pompe est exprimé en gallons par minute (US) ou (USGPM)

La puissance requise de la chaudière (exprimé en BTU/h) est le débit calorifique maximum à travers la boucle de chauffage qui peut répondre à la demande maximum de chauffage de l'édifice à la température extérieure de calcul.

(▲T) ou Baisse de température du liquide caloporteur mesurée entre l'alimentation et le retour.

Par exemple, si le système est conçu pour une baisse de température (▲T) de 20°F (11°C) et qu'il possède des éléments électriques de 24 kW équivalant à 82 000 BTU/h. Le calcul du débit de la pompe sera :  $82\,000 \div 10\,000 = 8,2$  GPM (US), on doit donc installer une pompe avec un débit de 9,0 GPM (US). Ce qui est un bon point de départ pour calculer la taille de la pompe si la *Bilovax LS450 ou LS950* chauffe au bois seulement. N.B. Lorsque le ventilateur de surpression d'air comburant est en action, on doit prendre en considération le débit calorifique horaire plus élevé de la *Bilovax LS450 ou LS950* dans le calcul de la pompe principale de circulation.

## SECTION 5. VÉRIFICATION ET MISE EN MARCHÉ PAR L'INSTALLATEUR

### GÉNÉRALITÉS :

La chaudière et la boucle de chauffage doivent être en ordre de marche pour réaliser les vérifications suivantes. Veuillez consulter ce manuel pour connaître les procédures d'allumage/démarrage et d'arrêt de la chaudière. Assurez-vous de bien purger l'air dans toute la boucle de chauffage avant de mettre l'appareil en marche.

**ESSAIS DES CONDUITES D'EAU ET INSPECTION POUR FUITES :** Il est recommandé de nettoyer le réseau de tuyauterie avec un produit nettoyant (vérifier auprès de votre distributeur) ou simplement de l'eau afin d'enlever les impuretés qui auraient pu s'accumuler dans la tuyauterie. Faites entrer l'eau dans la chaudière et la boucle de chauffage. Afin de purger tout l'air de la chaudière et de la boucle de chauffage, tirez sur le levier de la soupape de surpression et appuyez sur la tige du purgeur d'air (enlevez le capuchon). Une fois la chaudière et la boucle de chauffage purgées d'air et remplies d'eau, vérifiez si toutes les connexions sont bien étanches et que de l'eau ne coule pas ou ne suinte pas des joints entre l'appareil et les tuyaux d'arrivée et de retour d'eau ainsi que de toute la tuyauterie de la boucle de chauffage. S'il y a des fuites, prenez soin de bien les colmater avant de procéder aux autres vérifications. Mettre en marche le système pendant 4 à 6 heures et vidanger. Remplir à nouveau d'eau ou de la solution eau/glycol.

#### AVERTISSEMENT POUR LE LIQUIDE DE TRANSFERT THERMIQUE

Le liquide de transfert thermique doit être de l'eau ou tout autre fluide non toxique ayant un taux ou une classe de toxicité de 1, tel qu'inscrit dans l'édition courante du Répertoire Toxicologique des Produits Commerciaux. Dans un système avec un liquide d'eau seulement, utiliser une eau naturelle. Nous recommandons une eau distillée ou adoucie, lorsqu'utilisée en MÉLANGE EAU/GLYCOL, et cela dans l'appareil Bilovax LS450 ou LS950 AINSI QUE dans la tuyauterie du réseau. Le volume de liquide de la chaudière *Bilovax LS450* est de 60 gallons impériaux (227 l) et le volume de liquide de la chaudière *Bilovax LS950* est de 100 gallons impériaux (455 l). Lire également les mentions AVERTISSEMENT et Pourcentages typiques dans un mélange eau/antigel à la page 12.

#### MISE EN GARDE

La porte de chargement de la *Bilovax LS450* ou *LS950*, est pourvue d'un verrou de sécurité à deux étages d'ouverture. Cette mesure a été prise pour empêcher que lors de l'ouverture de la porte, un retour de flamme ne se produise s'il y a un trop grand appel d'air. Ne jamais tenter de forcer ou de modifier de quelque façon qui soit ce verrou qui assure la sécurité de l'appareil. Le non-respect de cette mise en garde peut causer une explosion ou un incendie qui pourrait entraîner la mort ou des lésions corporelles sévères et/ou des dommages matériels importants.

**ALLUMAGE ET MISE À L'ESSAI DU CHAUFFAGE AU BOIS :** Ouvrez la porte de chargement de la chaudière *Bilovax LS450* ou *LS950* et vérifiez qu'il n'y a rien à l'intérieur qui puisse nuire à son bon fonctionnement, vérifiez que toutes les briques réfractaires sont bien assujetties et en bon état. Assurez-vous que le volet d'air comburant est bien ajusté et qu'il s'ouvrira et se refermera sans entrave. Ensuite, mettez dans la chambre de combustion suffisamment de papier journal pour bien allumer une petite quantité de bois d'allumage et une demi-charge de bûches bien sèches de 61 cm (24") pour la LS450 ou de 1,22 m (48") pour la LS950. En laissant la porte de la chaudière partiellement ouverte, allumez le feu et attendez qu'il soit bien pris avant de refermer la porte. Surveillez la température de la *Bilovax LS450* ou *LS950* durant cette partie des tests de bon fonctionnement. Une fois que la température dans la chaudière aura atteint son degré de fonctionnement normal, surveillez que le volet d'air comburant s'ouvre et se ferme selon les cycles de l'aquastat. Assurez-vous que la pompe de circulation démarre à la bonne température.

#### MISE EN GARDE

Ne pas utiliser de liquides inflammables ou des produits chimiques pour allumer le feu. Le non-respect de cette mise en garde peut causer une explosion et/ou un incendie qui pourrait entraîner la mort ou des lésions corporelles sévères et/ou des dommages matériels importants.

### VÉRIFICATION FONCTIONNELLE ET VÉRIFICATION SÉCURITAIRE :

Après 30 minutes d'opération où tout semble normal, entrouvrez la porte de la chaudière lentement et avec prudence en ne forçant pas le verrou de sécurité à deux étages d'ouverture, tirez sur le levier du clapet de dérivation pour évacuer toute la fumée et tous les gaz non brûlés. Après 30 secondes à une minute, ouvrez toute grande la porte et mettez une pleine charge de bois dans la chaudière sur les tisons et la braise. Ensuite, refermez le clapet de dérivation et la porte. Le cycle normal de combustion devrait redémarrer dans un court délai. Avec une pleine charge de bois de 64 kg (150 lb) pour la LS450 ou de 100 kg (220 lb) pour la LS950, la chaudière, modèle régulier, devrait fonctionner pour 8 à 10 heures à plein feu (selon le type de bois) et vous pourrez faire tous les tests fonctionnels requis durant cette période.

## SECTION 6. MODE D'EMPLOI ET D'ENTRETIEN PAR L'UTILISATEUR

### MISES EN GARDE ET AVERTISSEMENTS POUR L'UTILISATEUR :

#### AVERTISSEMENTS

- 1-Par mesure de sécurité, il faut absolument garder la porte de chargement bien fermée lors de l'opération de la chaudière.
- 2-Si la combustion échappe à votre contrôle, maintenez la porte de chargement bien fermée et la circulation d'eau à travers la chaudière. Veuillez surveiller que le joint d'étanchéité de la porte de chargement demeure intact. Si des flammes s'échappent autour de la porte, appelez immédiatement le Service des Incendies.
- 3-Ne pas utiliser la chaudière durant une panne de courant, car cela pourrait endommager l'appareil et l'empêcher de fonctionner normalement par la suite.

### ZONING WITH MOTORIZED VALVES

The suggested location for each motorized zone valve is on the supply side of the heating loop, the expansion tank being situated between the boiler and each zone valve. However, the installation of motorized zone valves on the return of each zone is also acceptable if the circulating pump is situated downstream from the valves on the main return to the boiler. It is recommended to use low-pressure drop motorized zone valves in zoning applications.



### MAIN CIRCULATING PUMP (reference P1 in connection plans)

The suggested location of the main circulating pump is on the supply side of the heating loop, the expansion tank being situated between the boiler and the pump.



## SECTION 4. DESIGN CRITERIA OF THE CIRCULATING PUMP AND THE HEATING LOOP PIPING

### Criteria 1: $\Delta T$ or Temperature drop of the heating medium in the heating loop

A simplified method is commonly used based on a  $\Delta T$  of 20°F (11°C) between the supply and the return of the boiler. Such a method gives good results when applied correctly. One must presume of a constant supply temperature less the return temperature from the heating loop. For example, a boiler may have a supply temperature of 180°F and a return temperature of 160°F, the  $\Delta T$  is then 20°F (11°C), 180°F – 160°F.

#### $\Delta T$ or TEMPERATURE DROP THROUGH HEATING LOOP

Type of system	Boiler Supply Temperature	Boiler Return Temperature	$\Delta T$ or Temperature Drop
Baseboards	190° to 140°F (88° to 60°C)	170° to 120°F (77° to 49°C)	20° to 40°F (11° to 22°C)
Cast-Iron Radiators	160° to 130°F (71° to 55°C)	140° to 110°F (60° to 43°C)	20° to 40°F (11° to 22°C)
Infloor Heating	130° to 90°F (55° to 32°C)	110° to 70°F (60° to 21°C)	20° to 40°F (11° to 22°C)

NB. The operating supply temperature of the boiler can vary from 180°F to 160°F (82°- 71°C) without any problem of condensation but a plate heat exchanger must be inserted between the boiler and the heating loop if the heating loop temperature differs from the boiler temperature.

The following formula helps to select the main circulating pump and other components of the heating loop depending on the type of system to be installed.

$$\text{Pump capacity in GPM(US)} = \frac{\text{Boiler heat output in BTU/h}}{500 \times \Delta T \text{ (supply temperature - return temperature)}}$$

The capacity of the pump is expressed in US gallons per minute (USGPM)

The required heat output of the boiler (in BTU/h) is the maximum heat output fed into the heating loop which can respond to the maximum heating demand of a given building at its exterior design temperature.

( $\Delta T$ ) or Drop in temperature of the heat transfer medium is measured between the boiler supply and return.

For example, if the system is designed for a temperature drop ( $\Delta T$ ) of 20°F (11°C) and has electric elements of 24 kW with a net heat output of 82,000 BTU/h, the formula to calculate the pump flow is:  $82,000 \div 10,000 = 8.2$  USGPM, one must then install a pump with a minimum flow of 9.0 USGPM. This will also be a good starting point to calculate the pump flow required for the *Bilovax LS450* or *LS950* boiler when wood-fired only.

NB. The added heating capacity of the *Bilovax LS450* or *LS950* with Turbo type combustion air blower must be taken into account when calculating the size of the main circulating pump.

**MAINTENANCE OF INTERNAL PRESSURE BY AN EXPANSION TANK**

The membrane expansion tank with preset pressure helps to maintain a constant pressure inside the heating loop in order that all its components can function efficiently and safely in spite of all the variations in temperature and volume occurring inside of it. The expansion tank must be able to absorb the increase in volume of water when the heating loop water rises to maximum temperature whilst maintaining, at the same time, the optimum design pressure. It must also maintain the optimum design pressure even when the water in the heating loop cools down. The connection point of the expansion tank must be carefully chosen so that the closing of zone or check valves does not isolate it from the boiler or any active part of the heating loop. The expansion tank must be situated on the inlet to the circulating pump as close as possible to the boiler, either upstream or downstream from it. The expansion tank must work conjointly with the combined pressure regulator and pressure relief valve to always maintain an adequate volume of water and an optimum pressure of 55,15kPa (8psi) in the heating loop.



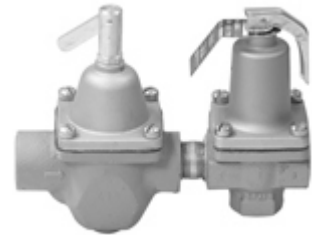
**AUTOMATIC AIR PURGE**

This device purges the air from the piping, helps to prevent cavitation at the inlet of the circulating pump and also inhibits corrosion. It also minimizes new water intake into the system. The installation of an automatic air purge prevents the accumulation of air in the heating loop. To function properly, it must be installed at the highest point in the heating loop thus eliminating any air accumulation during the putting in service of the system and afterwards maintaining the system watertight.



**COMBINED PRESSURE REGULATOR AND PRESSURE RELIEF VALVE**

The installation of a combined pressure regulator and pressure relief valve must be done in conformance with all codes and local regulations. This module must automatically maintain an adequate volume of water and optimum pressure in the heating loop of a maximum of 55,15kPa(8psi ) and be provided with a backflow preventer.



**ZONING WITH CIRCULATING PUMPS** (reference P2 in connection plans)

The suggested location for each motorized zone pump is on the supply side of the heating loop, the expansion tank being situated between the boiler and each zone pump. A backflow preventer must be installed in each zone, preferably at the outlet of each pump, to prevent a backflow of heated water to the zones without a heating demand.



**MISE EN GARDE**  
**Ne pas brûler d'ordures, d'essence, de naphte, d'huile à moteur, d'autres liquides inflammables ou des produits chimiques dans la chaudière. Le non-respect de cette mise en garde peut causer une explosion et/ou un incendie entraînant la mort ou des lésions corporelles sévères et/ou des dommages matériels importants.**

**AVERTISSEMENT**  
**Une fois mis en service, si le liquide caloporteur est de l'eau (Nous recommandons fortement l'utilisation d'un traitement afin d'éviter une possibilité de corrosion prématurée pouvant être causée par des minéraux absents et/ou contenus dans l'eau et également aider à accroître la durée de vie du système. Un système de filtration peut également être recommandé lorsqu'il y a un taux de particules élevées.), il faut toujours maintenir la pièce où est installée la chaudière à une température supérieure à 5°C (40°F) afin d'en éviter le gel. (Avec un mélange d'eau et de 54% de propylène glycol ou éthylène glycol, il est possible de protéger la chaudière et la boucle de chauffage jusqu'à -40°C (-40°F.) Avant d'allumer la chaudière la première fois, assurez-vous qu'il n'y a pas d'air dans le circuit d'eau de la chaudière ni dans la boucle de chauffage. Pour purger l'air dans la chaudière, tirez légèrement sur le levier de la soupape de surpression. Pour purger l'air dans la boucle de chauffage, appuyez sur la tige du purgeur d'air automatique (on doit enlever le capuchon). Si de l'air sort, attendez qu'un peu d'eau sorte avant de relâcher le levier de la soupape de surpression ou la tige du purgeur d'air automatique.**

**Pourcentages typiques dans un mélange eau/antigel propylène glycol ("Dowfrost") qui protégera du gel la chaudière et la tuyauterie de la boucle de chauffage aux températures mentionnées.**

Température		% d'antigel en solution avec de l'eau pour empêcher le gel aux différentes températures
° C	° F	
-12	(10)	29%
-18	( 0)	36%
-23	(-10)	42%
-29	(-20)	46%
-34	(-30)	50%
-40	(-40)	54%
-46	(-50)	57%

**MISE EN GARDE**  
**La porte de chargement de la Bilovax LS450 ou LS950 est pourvue d'un verrou de sécurité à deux étages d'ouverture. Cette mesure a été prise pour empêcher que lors de l'ouverture de la porte, un retour de flamme ne se produise s'il y a un trop grand appel d'air. Ne jamais tenter de forcer ou de modifier de quelque façon qui soit ce verrou qui assure la sécurité de l'appareil. Le non-respect de cette mise en garde pourrait causer une explosion et/ou un incendie entraînant la mort ou des lésions corporelles sérieuses et/ou des dommages matériels importants.**

**INSTRUCTIONS D'ALLUMAGE :**

Ouvrez la porte de chargement et inspectez la chambre de combustion en vous assurant qu'il n'y pas de cendres dans le fond. S'il y a des cendres, veuillez les vidanger avec le grattoir à cendres fourni (voir Illustration 5) dans le tiroir à cendres. Disposez du papier journal sec dans le fond et recouvrez-le de bois d'allumage et d'une quantité suffisante de bûches sèches de 61 cm (24") pour la LS450 ou de 1,22 m (48") maximum pour la LS950 afin d'emplir à moitié la chambre de combustion. Procédez à l'allumage du papier journal en maintenant la porte de chargement entrouverte. Assurez-vous que le feu est bien pris avant de refermer la porte. Au bout d'une heure, entrouvrez la porte de la chaudière lentement et avec prudence en ne forçant pas le verrou de sécurité qui maintient la porte au premier étage d'ouverture. Par la suite, tirez sur le levier du clapet de dérivation pour évacuer toute la fumée et tous les gaz non brûlés. Après 30 secondes à une minute, ouvrez la porte toute grande en dépassant le deuxième étage d'ouverture et mettez une pleine charge de bois dans la chaudière sur les tisons et la braise. Vous pourrez, par la suite, refermer le clapet de dérivation et la porte fermement. Ceci devrait permettre un cycle de chauffage allant de 8 à 10 heures selon l'essence de bois utilisé et son taux d'humidité. Autant que possible toujours utiliser du bois sec pour un meilleur rendement et moins de possibilités d'encrassement de l'appareil et de la cheminée. Si vous ne désirez pas prolonger le cycle de chauffage au-delà de 8 à 10 heures, simplement laissez la chaudière s'éteindre d'elle-même. Si la chaudière est équipée d'un ventilateur de surpression d'air comburant, le débit calorifique horaire sera augmenté, mais le cycle de chauffage sera écourté proportionnellement et vous devrez refaire le plein de la chambre de combustion plus fréquemment (voir Section 8).

**ENTRETIEN HEBDOMADAIRE et MENSUEL DURANT LA SAISON DE CHAUFFAGE :**

Au besoin, toutes les semaines enlevez tous les excès de cendres dans la chambre de combustion et disposez des cendres de la même façon que spécifiée plus loin. **Au moins à tous les mois d'utilisation, on doit ouvrir le panneau d'accès situé sur le dessus de la chaudière pour inspecter et au besoin nettoyer les conduits de fumée au-dessus de la chambre de combustion (voir Illustration 5). Par la suite, enlever le panneau avant pour accéder aux deux (2) trappes d'accès pour finaliser le nettoyage avec le grattoir fourni. (voir Illustration 5a).** S'il y a beaucoup de cendres dans la chambre de combustion, veillez à les envoyer dans le tiroir à cendres. Une fois le tiroir à cendres plein, videz-le dans un contenant en métal muni d'un couvercle hermétique qui doit ensuite être remis à l'extérieur.

**NETTOYAGE MENSUEL ET PRÉPARATION DE LA CHAUDIÈRE POUR L'ARRÊT DURANT L'ÉTÉ :**

**IMPORTANT- IMPORTANT – DOCUMENT A LIRE EN ENTIER - IMPORTANT- IMPORTANT**

**MISE EN GARDE : SI LES INSTRUCTIONS CONTENUES DANS CE DOCUMENT NE SONT PAS SUIVIES À LA LETTRE, CE CI PEUT CAUSER UNE EXPLOSION OU UN INCENDIE QUI POURRAIT ENTRAÎNER LA MORT OU DES LÉSIONS CORPORELLES ET/OU DES DOMMAGES MATÉRIELS IMPORTANTS.**

**MISE EN GARDE : UNE INSTALLATION, DES AJUSTEMENTS, DU SERVICE OU DE L'ENTRETIEN INCORRECTS PEUVENT CAUSER UNE EXPLOSION OU UN INCENDIE QUI POURRAIT ENTRAÎNER LA MORT OU DES LÉSIONS CORPORELLES SÉVÈRES ET/OU DES DOMMAGES MATÉRIELS IMPORTANTS. CONSULTEZ LE MANUEL DE L'UTILISATEUR OU UN INSTALLATEUR AGRÉÉ, UNE ENTREPRISE DE SERVICE COMPÉTENTE OU LE MANUFACTURIER POUR DE PLUS AMPLES RENSEIGNEMENTS OU POUR OBTENIR DE L'AIDE.**

**NETTOYAGE MENSUEL DURANT LA SAISON DE CHAUFFAGE :**

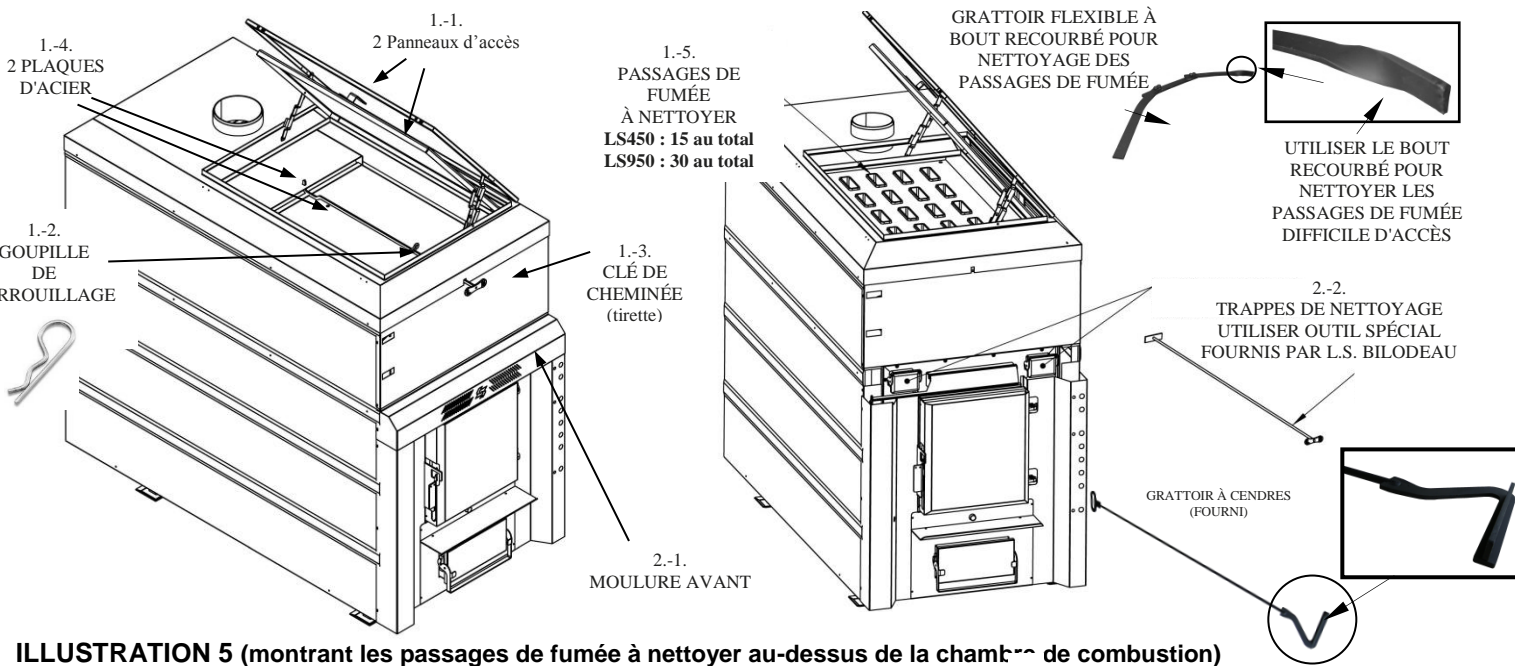
**Étape de nettoyage 1 :**

1. Ouvrez les deux (2) panneaux d'accès situés sur le dessus de la chaudière.
2. Retirer la goupille de verrouillage.
3. Tirer la clé (tirette) de cheminée.
4. Enlever les deux plaques d'acier.
5. Inspecter et nettoyer les passages de fumée (15 LS450 ou 30 LS950) au-dessus de la chambre de combustion (voir Illustration 5) avec les outils fournis à cet effet.

**Étape de nettoyage 2 :**

1. Enlever la moulure avant pour accéder aux deux (2) trappes d'accès
2. Finaliser le nettoyage avec le grattoir fourni (voir Illustration 5a).

Hebdomadairement, nettoyez la chambre de combustion et mettez les cendres dans le cendrier et videz le cendrier dans un contenant en métal muni d'un couvercle hermétique qui doit ensuite être remis à l'extérieur.



**ILLUSTRATION 5 (montrant les passages de fumée à nettoyer au-dessus de la chambre de combustion)**

LE GRATTOIR SPÉCIAL EST NÉCESSAIRE POUR ACCÉDER À L'ESPACE ENTRE LES PASSAGES DE FUMÉE ET LE DESSUS DES DEUX PASSAGES D'AIR SECONDAIRE.  
LE GRATTOIR FACILITE LE NETTOYAGE ET L'ENLÈVEMENT DE TOUS LES RÉSIDUS DE COMBUSTION POUVANT SE LOGER À CES ENDROITS.  
POUR ACCÉDER AUX DEUX PASSAGES D'AIR SECONDAIRE, RETIRER LE RECOUVREMENT EXTÉRIEUR FRONTAL ET ENSUITE LES 2 TRAPPES D'ACCÈS.

**ILLUSTRATION 5a (2 accès sous le panneau avant pour nettoyer au-dessus de la chambre de combustion)**

**SECTION 7. INSPECTIONS ET ENTRETIEN AUTOMNAL PAR UN TECHNICIEN LICENCIÉ GÉNÉRALITÉS :**

**IMPORTANT :** Seuls des techniciens de service agréés, ayant la licence RBQ nécessaire, sont autorisés à faire l'entretien et les réparations des chaudières *Bilovax LS450 et LS950*. Il ne faut pas oublier que tous les composants du système peuvent affecter le fonctionnement sécuritaire de l'appareil.

**PLUMBING CONNECTIONS AND PIPING**

The *Bilovax LS450 or LS950* boiler has been designed so that its total restriction to water flowing through it does not exceed the equivalent of 3 m (10') of 5 cm (2") pipe approved for continuous operation at 100°C (212°F). The return and supply connections of the boiler are of 5 cm (2") diameter and easily adaptable to the network of pipes of the building's heating system. The supply connection and the return connection to the heating loop are situated in the lower rear part of the boiler, both are NPT male threaded pipes of 5 cm (2") diameter. It is strongly recommended to install unions on the supply and return pipes to facilitate removal, if necessary, during maintenance of the boiler or of the heating loop. In the case of steel-copper connections, use dielectric unions so as to protect the boiler and the loop piping from galvanic action. To easily isolate the boiler from the heating loop and not have to empty it if major service must be done on the boiler, it is recommended to install a by-pass loop with (1/4 turn) ball valves. Only use new and clean pipes to connect the heating loop to the boiler, the codes and local regulations stipulate exactly what type of pipes to use. It is preferable that the piping not go through an unheated space, on the other hand if this cannot be avoided, it is most important to thermally insulate the piping and to install heating cables to eliminate any and all risks of freezing of the pipes. Even where the piping of the heating loop goes through a heated space, it is a good practice to insulate the pipes to minimize heat losses. It is recommended to install thermometers on the supply as well as on the return pipes. Plug all unused openings on the boiler.

**PRINCIPAL AND PROTECTION COMPONENTS:**

The external circuit of the *Bilovax LS950* boiler must be provided with a safety relief valve sensitive to water pressure and a combined digital manometer-thermometer (provided with the boiler), an expansion tank, a circulating pump, a combined pressure regulator and pressure relief valve on the fresh water inlet and a drain cock. Also allow for a dump (diverting) zone in case of overheating of the boiler. The diverting zone for the *Bilovax LS450* is 39,000 BTU/h or 12 kW/h or for the *Bilovax LS950* it is more than 62,000 BTU/h or 20 kW/h. All these controls and protection components are required for the safe operation of the *Bilovax LS450 and LS950* wood-fired boilers.

**BACKFLOW PREVENTER**

If the heating system uses only one circulating pump, a backflow preventer must be installed to prevent gravity flow and the inefficient heat losses associated with it during periods of no heating demand. Also install backflow preventers on each zone when using circulating pumps for zoning purposes.



**WATER PRESSURE SAFETY RELIEF VALVE**

A water pressure safety relief valve is provided with the boiler and is an essential safety component, not a control component. The release point of the safety relief valve is set to 207kPa (15psi) which is in accordance with the ASME Boiler and Pressure Vessel Code to limit the maximum service pressure of the boiler. The capacity of the safety relief valve in BTU/h must be equal to or greater than the heating capacity of the boiler as inscribed on the nameplate. During the installation, connect the outlet of the safety relief valve to a smooth unthreaded copper drain pipe of the same diameter as the outlet of the valve aimed at the floor and whose end will be situated at the most 15 cm (6") from a suitable floor drain and kept distant from any electrical appliance or component. Make sure that the drain pipe empties completely when the safety relief valve operates and see that it is protected from freezing. This drain pipe must not be connected to any other tap or valve, it is for the exclusive use of the safety relief valve. The installation of water pressure safety relief valves is also governed by local authorities.



**COMBUSTION AIR SUPPLY:**

Because of its important needs in combustion air, the *Bilovax LS450 or LS950* boiler must have its own combustion air supply. In order to meet this requirement, a dedicated air intake of 15 cm/ 6" minimum diameter and of 3 m (10') maximum length must be provided to draw fresh air from outside the building. A combustion air supply kit is available from your local distributor of *L.S. Bilodeau Inc.* products.

**VENTING PRODUCTS OF COMBUSTION THROUGH A CHIMNEY:**

Smoke pipe/vent connector: when using a single wall smoke pipe for the *Bilovax LS450 or LS950*, it's most important to respect the clearances at least 45 cm (18") to combustible surfaces surrounding it. On the other hand, if these clearances cannot be respected, then a double wall smoke pipe must be used where the minimum clearances to combustibles are 15 cm (6"). Since the diameter of the outlet pipe of the *Bilovax LS450 or LS950* is 20 cm (8"), please make sure that the diameter of the smoke pipe and of the chimney match the diameter of the outlet pipe. The smoke pipe/ vent connector must be made of black or aluminized steel of 24 gage minimum either single or dual wall according to code requirements and the safety clearances to be respected. The vent connector will be assembled with the male ends of the pipes facing towards the boiler and all sections will be mechanically joined by three equally spaced sheet metal screws around the circumference of the joints. Please make sure that the smoke pipe/vent connector between the appliance and the chimney is installed as straight and has short as possible. Please refrain from using too many elbows, two 90° elbows or the equivalent being permitted. On all horizontal lengths install a support at every meter (39.37") and maintain a downward slope towards the appliance of 6 mm (¼") per 30 cm (12") length of pipe. To insure a good draft, the total length of the smoke pipe/vent connector must never exceed 3 m (10').

**CAUTION**

The smoke pipe/vent connector must not go through the ceiling, storage spaces, the floors or any other combustible partitions. Failure to heed this caution could cause a fire which could result in loss of life or major injuries and/or serious property damages.

**THE CHIMNEY AND IT'S CONNECTOR:**

When installed inside a building, the smoke pipe/vent connector of the *Bilovax LS450 or LS950* boilers must be connected to a prefabricated chimney of the 2,100°F (650°C) type of 20 cm (8") minimum diameter certified to the ULC S629 Standard. The chimney must be installed as per the manufacturer's instructions. The internal diameter of the chimney must be as described above, because an inadequate chimney will cause draft problems, leading to the formation of creosote deposits which will increase the risks of chimney fires.

Please abide by the following recommendations during the selection and installation of the chimney:

- 1) The weatherproof chimney cap must exceed the roof by at least 90 cm (3').
- 2) The highest part of the chimney must exceed any part of the building or other obstruction situated within a radius of 3 m (10') by at least 60 cm (24")
- 3) The installation of the chimney within the walls of the building is highly recommended in order to help it retain its heat and thus facilitate its draft. In an installation outside the walls, the chimney will have to be well supported throughout its length and covered by an insulated chimney box where possible.
- 4) Do not connect any other heating appliance to the chimney dedicated to the *Bilovax LS450 or LS950*.
- 5) For a safe installation, follow to the letter the installation instructions of the manufacturer of the chimney.

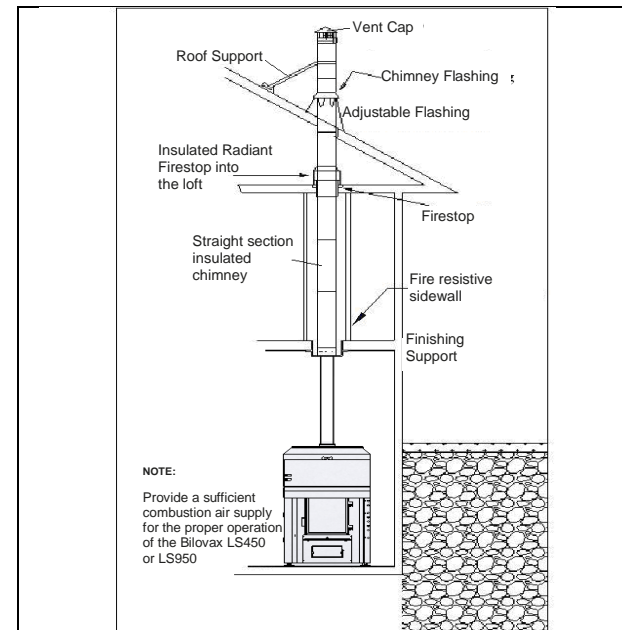


Figure 3

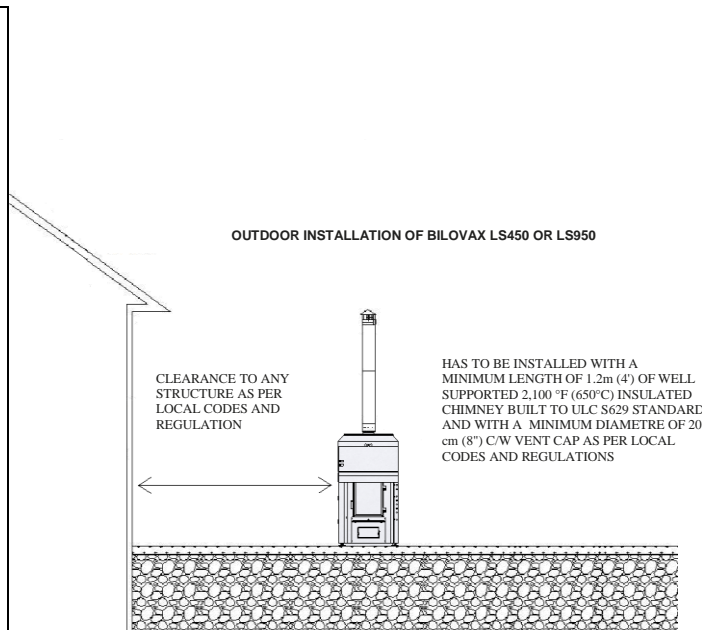


Figure 4

**MISE EN GARDE**

Ne modifiez ou n'altérez d'aucune manière la chaudière elle-même ou aucun de ses composants. Pour toute réparation, n'utilisez que des pièces neuves provenant du fabricant de cet appareil, ne jamais utiliser ou tenter d'utiliser des pièces usagées pour réparer la chaudière *Bilovax LS450 ou LS950*. Le non-respect de cette mise en garde pourrait causer une explosion ou un incendie entraînant la mort ou des lésions corporelles sérieuses et/ou des dommages matériels importants.

Un programme d'inspection régulier, au minimum une fois l'an, constitue une bonne mesure d'entretien préventif. Conservez ce manuel en lieu sûr pour pouvoir le consulter au besoin ou si un technicien de service licencié désire le consulter en inspectant ou en réparant l'appareil.

Les points d'inspection suivants sont à surveiller afin de maximiser la vie utile de la *Bilovax LS450 ou LS950*.

**Inspections périodiques :**

Les chaudières *Bilovax LS450 et LS950* sont conçues et construites en vue d'une longue vie utile, lorsqu'installée et utilisée selon les recommandations et instructions du fabricant. Une inspection annuelle par des préposés de service licenciés, préférablement avant la saison de chauffage, est recommandée afin de maintenir la chaudière en plein état de fonctionnement.

**ENTRETIEN :**

Pour assurer un fonctionnement sécuritaire de la chaudière, il est requis qu'un entrepreneur licencié effectue les inspections et les entretiens suivants dans le cadre de l'entretien annuel.

**Inspection et nettoyage de la chambre de combustion :**

**IMPORTANT :** Inspecter la chambre de combustion en vérifiant que les tuiles réfractaires sont en bon état et bien assujetties. Si des tuiles réfractaires sont endommagées, remplacez-les par des briques neuves. Pour ce faire, enlevez le panneau en tôle avant de la chaudière, la façade démontable de la chambre de combustion et remplacez les tuiles endommagées.

**Inspection de la porte et de son joint d'étanchéité**

Assurez-vous que la porte, son verrou de sécurité et son joint d'étanchéité sont en bonne condition et peuvent être réutilisés durant une autre saison de chauffage.

**Vérification du volet d'air comburant et de la prise d'air**

Vérifiez que le volet d'air comburant opère sans entrave et que la prise d'air de la chaudière n'est pas obstruée.

**Vérification du tuyau de fumée/raccord et de la cheminée**

Vérifiez que le tuyau de fumée/raccord est toujours solidement relié à l'appareil et aussi à la partie visible de la cheminée pour assurer que le tout soit fonctionnel, solidement fixé et sécuritaire. Faire ramoner si nécessaire.

**Maintien des espaces de dégagement sécuritaires**

Toujours maintenir les espaces de dégagement libres de tous débris, matières combustibles, essence et autres vapeurs et liquides inflammables. Assurez-vous que votre réserve de bois est aussi maintenue dans les dégagements sécuritaires.

**Nettoyage des conduits de fumée MENSUEL et vidange des cendres HEBDOMADAIRE**

Toutes les mois d'utilisation, on doit ouvrir le panneau d'accès situé sur le dessus de la chaudière pour inspecter et au besoin nettoyer les conduits de fumée au-dessus de la chambre de combustion (voir Illustration 5) et nettoyer au-dessus de la chambre de combustion par les deux (2) accès avant (voir Illustration 5a). Ensuite, nettoyez la chambre de combustion et mettez les cendres dans le cendrier. Videz le cendrier dans un contenant en métal muni d'un couvercle hermétique, qui doit ensuite être remis à l'extérieur.

**Tests d'eau :** Afin de s'assurer que l'eau est toujours conforme aux normes spécifiées et revérifier la nécessité d'un traitement ou l'ajustement du traitement existant.

**REMISE EN SERVICE AUTOMNAL :**

Inspecter et nettoyer la chaudière en vous assurant que la chambre de combustion est libre de toute cendre, vérifiez que toutes les tuiles réfractaires sont en bon état et sont bien assujetties. Assurez-vous que tous les dégagements sécuritaires sont respectés. Inspecter le tuyau de fumée/raccord et la cheminée. Si ça n'a pas été fait à l'été, faites ramoner le tuyau de fumée/raccord et la cheminée avant d'entreprendre une autre saison de chauffage. Purger tout l'air de la chaudière en tirant légèrement sur le levier de la soupape de surpression. Purger tout l'air de la boucle de chauffage en appuyant sur la tige du purgeur d'air (enlever le capuchon). Si de l'air sort, attendez qu'un peu d'eau sorte avant de relâcher le levier de la soupape ou la tige du purgeur. En même temps, vérifiez la bonne marche de la pompe de circulation et du volet d'air comburant.

**INSPECTION DES COMMANDES ET RÉGULATEURS :**

Enlevez le couvercle du panneau de régulation et assurez-vous qu'il n'y a pas eu d'infiltration d'eau qui pourrait avoir endommagé certains des composants à l'intérieur. S'il y a eu infiltration d'eau, ceci doit être corrigé immédiatement. Si on doit y effectuer le remplacement d'un des composants, il faut identifier chaque fil avant de l'enlever pour empêcher les erreurs de câblage qui pourraient causer un fonctionnement inapproprié et dangereux. Refermez bien hermétiquement le couvercle du panneau de régulation.

**SECTION 8. ALIMENTATION ÉLECTRIQUE ET RÉGULATION DE LA CHAUDIÈRE**

**GÉNÉRALITÉS :**

**MISE EN GARDE**

Tout montage ou réparation électrique doit être effectué par un électricien membre de la CMEQ ou son employé. Le non-respect de cette mise en garde pourrait causer une explosion ou un incendie entraînant la mort ou des lésions corporelles sérieuses et/ou des dommages matériels importants.

**REMARQUE IMPORTANTE**

S'il faut remplacer une partie du câblage d'origine, veuillez respecter le code couleur original et n'utiliser que du fil de même calibre conçu pour supporter une température de 105°C ou plus.

**ALIMENTATION ÉLECTRIQUE DE LA CHAUDIÈRE**

Le câblage de la chaudière doit être conforme au Code Canadien de l'électricité et aux codes et règlements locaux, ces derniers peuvent avoir préséance dans certaines municipalités. Dans le cas de la *Bilovax LS450* ou *LS950* chauffant au bois, l'alimentation doit provenir d'un circuit 120Vca, 1 ph, 60Hz protégé par un disjoncteur de calibre approprié. Dans le cas de la *Bilovax LS450H-24* ou *LS950H-24*, biénergie, l'alimentation doit provenir d'un circuit 240Vca, 2 ph, 60Hz avec fil neutre (protégé par un disjoncteur de calibre approprié en conséquence des éléments électriques et autres accessoires).

**RÉGULATION (AQUASTAT HAUTE-LIMITE) DE LA CHAUDIÈRE EN CHAUFFAGE AU BOIS SEULEMENT**

**REMARQUE IMPORTANTE**

La garantie ne sera pas applicable pour toute installation ne comportant pas de zone de délestage pour abaisser la température à l'intérieur de l'appareil en cas de surchauffe.

*Bilovax LS450* : zone de délestage de plus de 39 000 BTU/h ou 12 kW/h

*Bilovax LS950* : zone de délestage de plus de 62 000 BTU/h ou 20 kW/h.

***Bilovax LS450* : zone de délestage de plus de 39 000 BTU/h ou 12 kW/h.**

***Bilovax LS950* : zone de délestage de plus de 62 000 BTU/h ou 20 kW/h.**

Dans l'appareil qui fonctionne au bois seulement, il y a un aquastat haute-limite qui, à travers son contact N.F., alimente le transformateur de basse tension (24Vca) qui lui, fait fonctionner le volet d'air comburant à travers un aquastat pour réguler la combustion et maintenir la température dans la chaudière et dans la boucle de chauffage autour de 82°C (180°F). S'il y a surchauffe, autour de 88°C (190°F), l'aquastat haute-limite va ouvrir le contact N.F. coupant l'alimentation au transformateur de basse tension (24Vca) et ainsi au volet d'air comburant qui se ferme. En même temps, l'aquastat haute-limite ferme son contact N.O. qui enclenche la zone de délestage pour abaisser la température à l'intérieur de la chaudière.

**RÉGULATION (AQUASTAT HAUTE-LIMITE) DE LA CHAUDIÈRE AVEC OPTION BIÉNERGIE DE BASE**

**REMARQUE IMPORTANTE**

La garantie ne sera pas applicable pour toute installation ne comportant pas de zone de délestage pour abaisser la température à l'intérieur de l'appareil en cas de surchauffe.

*Bilovax LS450* : zone de délestage de plus de 39 000 BTU/h ou 12 kW/h

*Bilovax LS950* : zone de délestage de plus de 62 000 BTU/h ou 20 kW/h.

***Bilovax LS450* : zone de délestage de plus de 39 000 BTU/h ou 12 kW/h.**

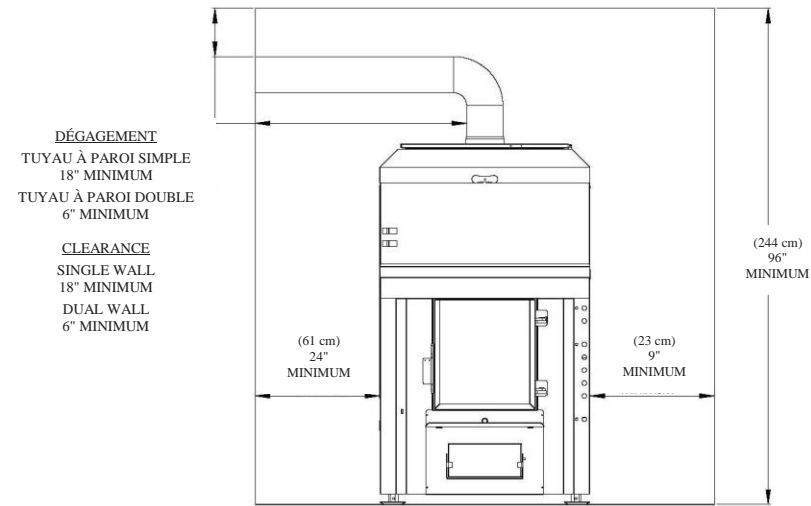
***Bilovax LS950* : zone de délestage de plus de 62 000 BTU/h ou 20 kW/h.**

Quand l'appareil chauffe au bois, l'aquastat haute-limite alimente le transformateur de basse tension (24 Vca) qui lui, à travers un contact de l'aquastat triple, fait fonctionner le volet d'air comburant pour réguler la combustion afin de maintenir la température dans la chaudière et dans la boucle de chauffage autour de 82°C (180°F). S'il y a surchauffe, autour de 88°C (190°F), l'aquastat haute-limite coupe l'alimentation au du transformateur de basse tension qui lui fait fermer le volet d'air comburant et, en même temps, enclenche la zone de délestage pour abaisser la température à l'intérieur de la chaudière.

Quand l'appareil chauffe à l'électricité, l'aquastat haute-limite alimente le transformateur de basse tension (24Vca) qui lui, à travers l'autre contact de l'aquastat triple, fait fonctionner les éléments électriques de 24 kW afin de maintenir la température dans la chaudière et dans la boucle de chauffage autour de 77°C (170°F). Dans cette option, il y a des interrupteurs et des lampes-témoin pour le mode chauffage au bois et aussi pour le chauffage électrique où chaque élément possède aussi sa lampe-témoin.

Avec l'option biénergie et les interrupteurs de modes, il est possible de chauffer seulement au bois, de chauffer seulement avec les éléments électriques ou les deux modes ensemble. Avec les deux modes en fonction, cette option permet de ne pas manquer de chauffage lorsque le bois est épuisé dans la chaudière, car les éléments électriques sont déjà prédisposés à prendre la relève.

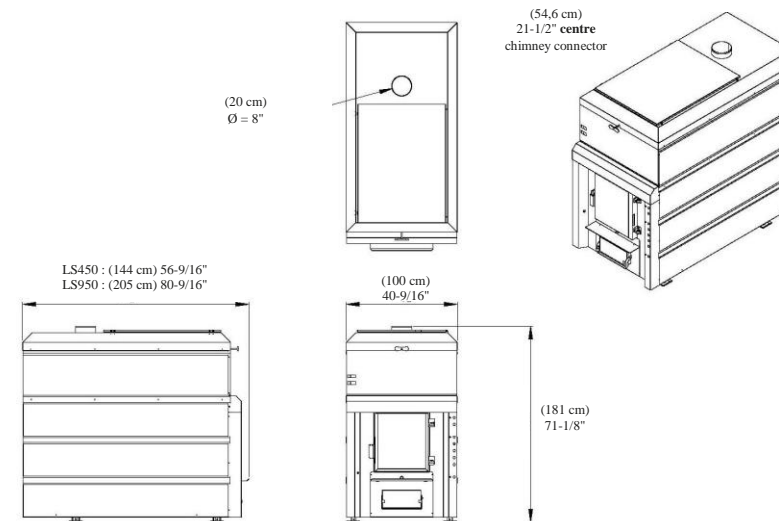
Dans la boucle de régulation des éléments électriques, il y a un cavalier sur le bornier basse tension qui permet l'ajout d'un thermostat installé à l'extérieur sous l'avant-toit du côté nord. Ceci empêche l'entrée en action de la moitié des éléments électriques si la température extérieure est supérieure à -18°C (0°F), ce qui peut permettre certaines économies d'électricité. Sous -18°C (0°F) tous les éléments peuvent fonctionner au besoin.



**Figure 1**

Model	Height	Width	Depth	Weight (approximate)
<i>Bilovax LS450</i>	181 cm (71-1/8")	103 cm (40-5/8")	144 cm (56-9/16") c/a primary air intake	1,079 kg (2,380 lbs)
<i>Bilovax LS950</i>	181 cm (71-1/8")	103 cm (40-5/8")	205 cm (80-9/16") c/a primary air intake	2,041 kg (4,500 lbs)

**Dimensions of the Bilovax LS450 and LS950 (model LS950 shown)**



**Figure 2**

**HIGH LIMIT AQUASTATS, OPERATIONAL CONTROLS AND ELEMENTS OF PROTECTION AND SECURITY**

High limit aquastats and operational controls are installed and connected at the factory and a 15 amps. @ 120 VAC / 60hz circuit is required if the appliance is of the wood-fired type. It is mandatory to install the furnished water pressure relief valve so that it can be manually operated in case of an electrical power failure. The combination pressure regulator and safety pressure relief valve, connected to the aqueduct, must have maximum pressure release point of 55.15kPa (8psi). A draft regulator must be installed and calibrated to 0.05" water column, never exceed this value or else it will be impossible to control the combustion. An expansion tank and an air bleed must also be installed in accordance with the water volume of the installation. Furthermore, in all installations of this appliance and under the control of the high-limit controller, a diverting zone of sufficient capacity must be installed to dissipate all the heat if and when any overheating of the system occurs. For the *Bilovax LS450* boiler, the diverting zone is more than 39,000 BTU/h or 12 kW / h and for the *Bilovax LS950* boiler, the diverting zone is more than 62,000 BTU/h or 20 kW / h.



**SECTION 1 : GENERALES INFORMATIONS**

**Introduction:** This manual contains instructions for the installation, use, maintenance and troubleshooting and list of components that will assure the safe use and maintenance of the *Bilovax LS450* or *LS950* wood-fired boiler. *L.S. Bilodeau inc.* strongly recommends that the installer consult this manual attentively before installing the *Bilovax LS450* or *LS950* boiler. If, after having consulted this manual, the installer still has unanswered questions, he is invited to communicate with the local distributor or with the factory to obtain further information. After completing the installation of the *Bilovax LS450* or *LS950* boiler, the installer must hand this manual over to the end user for preservation and future consultation.

**SECTION 2. HEATING CAPACITY OF THE BILOVAX LS450 OR LS950 BOILER**

The factors determining the capacity of the *Bilovax LS450* or *LS950* boiler to heat a building comprise the building's heat loss, based on the difference of temperature (ΔT) to be maintained between the interior design temperature and the regional exterior design temperature. The regular model *Bilovax LS450* boiler has a heat input of up to 500,000 BTU with a full charge 68 kg (150 lbs) and the regular model *Bilovax LS950* boiler has a heat input of up to 1,000,000 BTU with a full charge 100 kg (220 lbs) of hard and dry wood. The user will have to determine, by a series of tests, the capacity of a full charge of wood to maintain the ideal temperature inside his building during a given period depending on the outside temperature.

**SECTION 3. INSTALLATION OF THE BILOVAX LS450 OR LS950 BOILER AND IT'S CHIMNEY**

**Reception and inspection of the appliance:**

Upon reception of the appliance, inspect the exterior packaging of the boiler to discover any signs of damage, if the exterior packaging shows any damage, please mention it immediately to the carrier so that he may make note of it on the bill of lading. Then unpack the boiler and inspect it carefully outside and inside to determine if any damage has occurred during transportation or handling. All claims for damage or missing equipment must be made to the carrier.

**Important notice:** The instructions contained in this document are to be used and adhered to by an authorized technician, who has received formal training and his experienced in the installation of this type of boiler. Certain provinces and jurisdictions require that the persons carrying out this type of installation must hold a licence to that effect. If this is the case, make sure that the installer is in possession of said licence before allowing him to proceed with the installation.

**CAUTION**

Failure to heed the instructions relative to the installation of this appliance, of it's vent and of the service and maintenance instructions contained in this manual could cause an explosion or fire which could result in loss of life or major injuries and/or serious property damages.

**EMPLACEMENT**

The boiler must be installed as close as possible to the chimney so that the vent connector be as short and as straight as possible.

**Compliance with standards and codes:** The boiler will be installed in compliance with all national, provincial and local codes and regulations. The installation of this appliance as well as the dimension of the smoke pipe, it's installation and connection will have to comply with the following standards: *CAN/CSA-B365-M*, *CAN/CSA-B366.1-11*, *CAN/CSA-B415-10* and ULC S629 as well as with *CAN/CSA-C22.1-09* Canadian Electrical Code, First Part, Twenty-first Edition for the electrical part of the installation. This boiler can be installed indoors or outdoors with venting through a 2100°F(650°C) chimney built to ULC standard S629 and with a minimum diameter of 20 cm (8") whilst respecting all national, provincial and local codes and regulations.

**CAUTION**

With indoor installation, this appliance can only be installed in a room with a minimum height of 244 cm (96"). The following minimum clearances to combustible materials must be respected, failure to heed this caution could cause an explosion or a fire which could result in loss of life or major injuries and/or serious property damages.  
Side walls: left side 61 cm (24") and right side 23 cm (9"), wall to back of appliance: 60 cm (24"), wall to front of door of the appliance: 1,22 m (48"), combustible or non-combustible floor, minimum from smoke pipe to any combustible surface: single wall 45 cm (18")—double wall 15 cm (6") as shown in figure 1.

**CAUTION**

Do not store wood or other combustible materials within the security clearances specified above. Failure to heed this caution could cause an explosion or a fire which could result in loss of life or major injuries and/or serious property damages.

**AVERTISSEMENT**

**IL N'EST PAS RECOMMANDÉ POUR L'UTILISATEUR DE FAIRE DES MODIFICATIONS À L'ORDRE DE MARCHE OU AUX RÉGLAGES DES RÉGULATEURS ET RÉGULATEURS-LIMITEURS DANS LE BOÎTIER DES RACCORDS. AFIN DE PRÉVENIR UNE PANNE OU UN FONCTIONNEMENT DANGEREUX DE LA CHAUDIÈRE, SEUL UN ENTREPRENEUR LICENCIÉ ET EN ACCORD AVEC L'USINE, PEUT MODIFIER LES RÉGLAGES DES RÉGULATEURS ET RÉGULATEURS-LIMITEURS.**

**AUTRES OPTIONS FACULTATIVES DE RÉGULATION BIÉNERGIE**

D'autres options de régulation de pointe sont aussi disponibles, prière de consulter votre distributeur pour en connaître la disponibilité.

**Caractéristiques techniques Option Biénergie**

**Tableau 1 : Caractéristiques des éléments et accessoires 240 Vca (biphasé) :**

Modèle	kW	Courant Ampères	Éléments	Étages de Régulation	Relais Puiss.	Relais Prot.	Calibre Fil CU-90 ° C	Disjoncteur Ampères
LS450H-24	24	100	4x 6 kW	4*	▲	▲	1	125
LS950H-24	24	100	4x 6 kW	4*	▲	▲	1	125

Dans le calcul de la protection de surintensité, on a prévu la charge d'une pompe de circulation (fournie par d'autre) d'une puissance de 1/6 c.v, @ 120Vca/ 5 ampères

\*Circuits avec option de thermostat extérieur

**Courant admissible pour des conducteurs en cuivre dans une gaine ou un conduit**

Calibre du fil (AWG)	Capacité Maximum Courant pour TW @ 60°C	Capacité Maximum Courant pour TW @ 75 °C	Capacité Maximum Courant pour RW90 @ 90 °C
14	15 ampères	15 ampères	15 ampères
12	20 ampères	20 ampères	20 ampères
10	30 ampères	30 ampères	30 ampères
8	40 ampères	45 ampères	45 ampères
6	55 ampères	65 ampères	65 ampères
4	70 ampères	85 ampères	85 ampères
3	80 ampères	100 ampères	105 ampères
2	100 ampères	115 ampères	120 ampères
1	110 ampères	130 ampères	140 ampères
0	125 ampères	150 ampères	155 ampères

**ACCESSOIRES FACULTATIFS DE HAUT RENDEMENT**

**INDUCTEUR DE TIRAGE FORCÉ:**

L'inducteur de tirage forcé Tjernlund AD-1 est construit en acier peint et est conçu pour être installé le long du dessous d'une longueur horizontale de tuyau de fumée/évent. Il facilite l'évacuation des produits de la combustion dans la *Bilovax LS450* ou *LS950* et augmente ainsi son rendement. Il possède une puissance de 1/20 c.v. à 120Vca /60 Hz et consomme, 1 amp. aux températures normales de fonctionnement. Il est pourvu d'une commande de variation de vitesse installée sur le boîtier de raccordement électrique.



MODÈLE	DIAM. DU TUYAU	POUR CHAUFFAGE AU BOIS C/A RÉGULATEUR DE TIRAGE BAROMÉTRIQUE	M³/h (P³/min.) À DES TEMPÉRATURES DES GAZ DE COMBUSTION ALLANT JUSQU'À 277°C (530°F)	DONNÉES ÉLECTRIQUES
AD-1	20 cm (8")	Avec entrée calorifique jusqu'à 230,000 BTU/h	201m³/h (118 P³/min.) à ,2mbar (,08") col. H²O à 1550 tr/min	115 Vca/ 60hz/1 amp.

**VENTILATEUR DE SURPRESSION D'AIR COMBURANT DE TYPE TURBO:**

Le ventilateur de surpression d'air comburant Nautilair d'Ametek (modèle # 150505) a un boîtier et une turbine en aluminium pour un poids total avec moteur de 2,2 kg (4,84 lb). Il fonctionne à une tension de 120Vca/ 60 Hz et consomme 3A à des températures variant de 0°C (32°F) à 50°C (122°F) et produit un flot d'air maximum de 238 m<sup>3</sup>/hre (140 P<sup>3</sup>/min.) à une pression statique de 5 mbar(2" col. H<sup>2</sup>O ). En augmentant son débit calorifique horaire de 115 000 à 160 000 BTU/h, il accroît de 40% l'efficacité de la *Bilovax LS450 ou LS950*. Dans le calcul de la pompe principale de circulation, on doit prendre en considération le débit calorifique horaire plus élevé de la *Bilovax LS450 ou LS950* lorsque le ventilateur de surpression d'air comburant est en action.



**SECTION 9. SCHÉMAS ÉLECTRIQUES ET DÉPANNAGE**

**GÉNÉRALITÉS:**

**IMPORTANT :** Ces instructions sont destinées à des techniciens de service agréés, à qui les autorités responsables ont émis les licences nécessaires et qui seuls sont autorisés à faire l'entretien et les réparations de la chaudière *Bilovax LS450 ou LS950* et ses différents composants. Surtout ne pas oublier que tous les composants du système peuvent affecter le fonctionnement sécuritaire de l'appareil et que les techniciens doivent prendre connaissance des particularités de l'appareil avant de procéder à son dépannage.

**MISE EN GARDE**

**Si le technicien utilise un cavalier pour faire dérivation autour d'un composant qu'il veut isoler afin de faire une vérification de dépannage, qu'il n'oublie surtout pas de l'enlever une fois la vérification terminée. Ne jamais le laisser en place afin de faire fonctionner la chaudière. Le non-respect de cette mise en garde pourrait causer une explosion ou un incendie entraînant la mort ou des lésions corporelles sérieuses et/ou des dommages matériels importants.**

**AVERTISSEMENT**

**Avant de procéder au dépannage de la chaudière, s'assurer que tous les raccordements électriques de l'appareil sont propres et bien serrés et que tout le câblage est conforme aux schémas de câblage, au Code Canadien de l'électricité et aux codes et règlements locaux.**

Le technicien de service agréé se devra de consulter et de bien comprendre le schéma de câblage qui se trouve dans le couvercle du boîtier de raccordement de chaque appareil avant d'entreprendre tout dépannage ou toute réparation. S'il en éprouve le besoin, il pourra communiquer avec le service technique de l'usine au 418 484-2013.

Dans les pages qui suivent, vous trouverez la légende et les schémas électriques :

**TABLE DES MATIÈRES SCHÉMAS ÉLECTRIQUES:**

Procédure pour programmation d'afficheur de pression .....	page 17
Légende .....	page 18
Raccordement à un plancher radiant .....	page 19
Raccordement à des plinthes à retour renversé .....	page 20
Raccordement à un serpentin de chauffage installé dans un système à l'air pulsé .....	page 21
Raccordement à un autre système de chauffage .....	page 22
Identification des borniers du panneau électrique .....	page 23
Schéma électrique <i>Bilovax LS450-950</i> bois seulement .....	page 24
Schéma électrique <i>Bilovax LS450H-24 et LS950H-24</i> biénergie 24 kW .....	page 25
Identification éléments de façade .....	page 26

**TABLE OF CONTENTS :**

Section 1.	GENERAL INFORMATIONS .....	page 34
	COMBUSTION .....	page 34
Section 2.	HEATING CAPACITY OF THE <i>BILOVAX LS450 or LS950</i> BOILER .....	page 34
Section 3.	INSTALLATION OF THE <i>BILOVAX LS450 or LS950</i> BOILER .....	page 34
	Reception and inspection of the appliance .....	page 34
	Emplacement of boiler .....	page 34
	Compliance with standards and codes .....	page 34
	Cautions for installation and clearances to combustibles .....	page 34
	Typical installations and dimensions of the appliance .....	page 35
	High limits, operational controls, elements of protection and security .....	page 35
	Combustion air supply .....	page 36
	Venting products of combustion through a chimney .....	page 36
	The chimney and its connector .....	page 36
	Plumbing connections and piping .....	page 37
	Principal and protection components .....	page 37-38-39
Section 4.	DESIGN CRITERIA OF THE CIRCULATING PUMP AND THE HEATING LOOP PIPING .....	page 39
Section 5.	VERIFICATION AND START-UP BY THE INSTALLER .....	page 40
	Generalities .....	page 40
	Inspection of water pipes and leak tests .....	page 40
	Lighting and test firing of wood heating .....	page 40
	Functional and safety verifications .....	page 40
Section 6.	INSTRUCTIONS FOR USE AND BASIC MAINTENANCE BY THE END USER .....	page 40
	Cautions and warnings for the end user .....	page 40
	Recommended antifreeze and percentages .....	page 41
	Lighting instructions .....	page 41
	Weekly maintenance during the heating season .....	page 41
	Preparations for stopping the boiler during the summer period .....	page 42
Section 7.	INSPECTIONS AND FALL MAINTENANCE BY A LICENSED TECHNICIAN .....	page 42
	Generalities .....	page 42
	Periodic inspections .....	page 43
	Maintenance .....	page 43
	Inspection and cleaning of the combustion chamber .....	page 43
	Inspection of the combustion chamber door and it's airtight door seal .....	page 43
	Verification of the combustion air damper and fresh air intake .....	page 43
	Inspection of the smoke pipe/chimney connections .....	page 43
	Maintenance of safety clearances to combustibles .....	page 43
	Cleaning of smoke passages and disposal of ashes .....	page 43
	Water testing .....	page 43
	Fall startup .....	page 43
	Inspection of controls and limits .....	page 43
SECTION 8.	ELECTRICAL SUPPLY AND CONTROL OF THE BOILER .....	page 44
	Electrical supply of the boiler .....	page 44
	Control of the wood-heating portion .....	page 44
	Control of the boiler with the basic dual-energy option .....	page 44
	Other dual-energy control options .....	page 45
	Information tables and electrical specifications of dual-energy option .....	page 45
	Optional high-efficiency add-on equipment .....	page 45-46
SECTION 9.	ELECTRICAL SCHEMATICS AND TROUBLESHOOTING .....	page 46
	(See page 46 for Electrical Schematics Table of contents)	
	Identification Frontage Elements .....	page 26
	WARRANTY .....	page 28
	CLAIM FORM .....	page 29

<b>VERSION FRANÇAISE .....</b>	<b>page 1</b>
<b>Schemas électriques .....</b>	<b>page 17 à 25</b>

Your *Bilovax LS450* or *LS950* boiler has been carefully assembled and factory tested to provide years of trouble-free operation. This manual contains the instructions and security measures necessary for the proper installation, for putting in service, for maintenance and use of this appliance.

**GENERALES INFORMATIONS**

**Mise en Garde :**

When installed inside, it is most important to respect the minimum clearances to combustible materials as indicated on the certification plate to prevent an explosion or a fire which could result in loss of life or major injuries and/or serious property damages.

To side walls: left side 61 cm (24") and right side 23 cm (9") To wall at rear of appliance: 61 cm (24")

To wall at front of appliance door: 1,22 m (48") Floor: combustible ou non-combustible.

From smoke pipe to any combustible surface: single wall 45 cm (18") – double wall 15 cm (6")

This appliance can only be installed in a room with a minimum height of 244 cm (96").

**NOTICE TO THE CONSUMER**

With the *Bilovax LS450* and *LS950* wood-fired boilers, *L.S. Bilodeau Inc.*, an important Canadian manufacturer of wood-heating appliances, redefines the design of the Wood-Fired and Dual-Energy boiler by proposing a powerful yet simple to use appliance. This power comes from a uniquely designed heat exchanger combined with a high efficiency wood-burning combustion system. The combustion chamber of the *Bilovax LS450* and *LS950* is lined with refractory bricks and equipped with a robust thermally insulated steel door. The principal characteristics of the *Bilovax LS450* or *LS950* which make it a controlled combustion boiler are its perfect airtightness and its automatic combustion air damper. Together these two features result in perfect combustion control whilst maintaining an optimum quantity of oxygen in the combustion chamber. This allows the water in the heating loop to rapidly attain desired temperature even under adverse climatic conditions. Your *Bilovax LS450* or *LS950* is also equipped with digital readouts for temperature and pressure within the heating loop and selector switches and pilot lights for the wood heating mode, the electric heating mode and for each electric heating element. There also exists optional equipment to increase the efficiency and heat output of your *Bilovax LS450* or *LS950*, contact your distributor for more information. We congratulate you on your excellent acquisition and wish to help you on attaining the highest level of satisfaction possible with your *Bilovax LS450* or *LS950* boiler. In the following pages, we would like to propose to you useful advice on wood heating and on controlled combustion and we will inform you of the particular technical data pertaining to the installation, utilization and maintenance of your *Bilovax LS450* or *LS950*.

**DANGER, CAUTION OR WARNING**

Please understand the full meaning of the following words: **DANGER, CAUTION** or **WARNING**. These words are associated with safety and it's symbols. You will find them in the manual in the following manner :

**DANGER**

The word **DANGER** indicates the gravest of dangers, those that will result in loss of life or major injuries and/or serious property damages.

**CAUTION**

The word **CAUTION** indicates a danger which could result in loss of life or major injuries and/or serious property damages.

**WARNING**

The word **WARNING** is used to indicate the dangerous practices which could result in light injuries and/or minor property damages.

Your boiler must be installed by a licensed technician to maintain it's warranty.

**COMBUSTIBLE**

Use only wood logs or industrial wood residus to feed the *Bilovax LS450* and *Bilovax LS950* boilers. Since this device is a natural draw boiler, nails or metal plates contained in the wood will not obstruct nor affect the proper functioning of the *Bilovax* combustion system. You will only have to remove the metals with the ash scraper provided when emptying the ashes.

It is not allowed to burn treated wood or wood pellets in the *Bilovax LS450* or *LS950* boiler or any other fuel except hardwood as mentioned.

**CAUTION**

Do not store or utilize gasoline or other flammable vapours or liquids in the immediate proximity of the boiler as this could cause an explosion or a fire which could result in loss of life or major injuries and/or serious property damages.

Procédure pour programmation  
d'afficheur de pression

1. TENIR ENFONCER (SET) PENDANT 8 SECONDES
2. APPUYER SUR (SET)
3. APPUYER SUR (↑) 2 FOIS JUSQU'À P1
4. APPUYER SUR (SET)
5. APPUYER SUR (↑) 1 FOIS JUSQU'À YES
6. APPUYER SUR (SET)
7. APPUYER SUR (↓) 2 FOIS JUSQU'À Lc
8. APPUYER SUR (SET)
9. APPUYER SUR (↓) OU (↑) ET METTRE À 0
10. APPUYER SUR (SET)
11. APPUYER SUR (↑) 1 FOIS JUSQU'À HC
12. APPUYER SUR (SET)
13. APPUYER SUR (↓) OU (↑) ET METTRE À 30
14. APPUYER SUR (SET)
15. POUR FINIR APPUYER SUR (SET) ET (↓)

Procedure for programming  
pressure display

1. HOLD PUSHED (SET) FOR 8 SECONDS
2. PUSH (SET)
3. PUSH (↑) TWICE UNTIL P1
4. PUSH (SET)
5. PUSH (↑) ONCE UNTIL YES
6. PUSH (SET)
7. PUSH (↓) TWICE UNTIL Lc
8. PUSH (SET)
9. PUSH (↓) OR (↑) AND PUT AT 0
10. PUSH (SET)
11. PUSH (↑) ONCE UNTIL HC
12. PUSH (SET)
13. PUSH (↓) OR (↑) ET METTRE À 30
14. PUSH (SET)
15. TO END PUSH ON (SET) AND (↓)

**LÉGENDE**

	TUYAUTERIE D'ALIMENTATION D'EAU CHAUDE	/ HOT WATER SUPPLY PIPING
	TUYAUTERIE RETOUR D'EAU FROIDE	/ COLD WATER RETURN PIPING
	UNION DE BRIDE	/ FLANGE UNION
	ROBINET À VANNE	/ GATE VALVE
	CLAPET DE RETENU DOUBLE	/ DOUBLE CHECK VALVE
	ROBINET DE VIDANGE AVEC RACCORD POUR BOYAU ET BOUCHON	/ DRAIN VALVE WITH PIPE FITTING AND PLUG
	ROBINET À BILLE OU PAPILLON, SELON LE DIAMÈTRE	/ BALL OR BUTTERFLY VALVE DEPENDING ON DIAMETER
	SOUPAPE DE CONTRÔLE (2) VOIES (N°)	/ 2-WAY CONTROL VALVE (N°)
	SOUPAPE DE CONTRÔLE (3) VOIES (N° B AB)	/ 3-WAY CONTROL VALVE (N° B AB)
	SOUPAPE DE CONTRÔLE (3) VOIES THERMOSTATIQUE	/ 3-WAY THERMOSTATIC CONTROL VALVE
	RÉGULATEUR DE PRESSION	/ PRESSURE REGULATOR
	PURGEUR D'AIR SUR POINT HAUT OU NÉCESSAIRE C/A ROBINET D'ARRÊT	/ AIR VENT ON HIGH POINT OR NECESSARY C/A STOPCOCK
	P1 2 POMPES DE RECIRCULATION (EN SÉRIE SUR LA LOUPE PRIMAIRE LE PLUS LOIN POSSIBLE L'UNE DE L'AUTRE)	/ RECIRCULATION PUMP (SERIAL ON THE PRIMARY LOOP AS FAR AS POSSIBLE FROM ONE ANOTHER)
	P2 POMPE D'ALIMENTATION	/ SUPPLY PUMP
	SOUPAPE DE SÛRETÉ CONFORME AU CODE	/ SAFETY VALVE ACCORDING TO STANDARD CODE
	MANOMÈTRE C/A ROBINET D'ARRÊT	/ GAUGE C/A SHUT-OFF VALVE
	LIGNE DE CONTRÔLE ÉLECTRIQUE	/ ELECTRIC CONTROL LINE
	CONTRÔLEUR DE TEMPÉRATURE DE PIÈCE (THERMOSTAT)	/ ROOM TEMPERATURE CONTROLLER (THERMOSTAT)
	RELAIS À PLUSIEURS CONTACTS	/ SEVERAL RELAY CONTACTS
	RÉSERVOIR D'EXPANSION N° 60 MINIMUM	/ EXPANSION TANK N° 60 MINIMUM
	SERPENTIN DE CHAUFFAGE	/ HEATING COIL
	SÉPARATEUR D'AIR COMPRENANT UN PURGEUR D'AIR	/ AIR SEPARATOR COMPRISING AN AIR PURGE

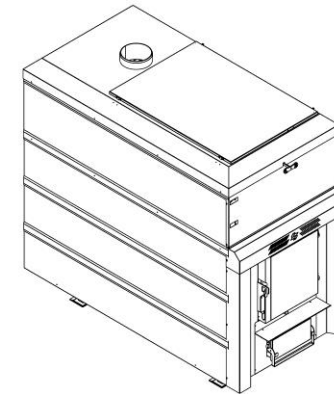


**L.S. Bilodeau** INC.  
STEEL PRODUCT MANUFACTURING

INSTALLATION, MAINTENANCE AND USER MANUAL FOR THE *BILOVAX LS450 OR LS950* WOOD-FIRED HOT WATER BOILERS AND FOR DUAL-ENERGY OPERATION, ALSO AVAILABLE WITH OPTIONAL ELECTRIC ELEMENTS, DRAFT INDUCER AND "TURBO" COMBUSTION AIR BLOWER.

ONCE THIS BOILER HAS BEEN INSTALLED, THIS DOCUMENT WILL BE KEPT IN A SAFE PLACE NEAR THE BOILER FOR FUTURE CONSULTATION BY THE OWNER AND SERVICE PERSONNEL.

**BILOVAX LS950H-24 DUAL-ENERGY OPTION SHOWN**



**CAUTION: IF THE INSTRUCTIONS AND WARNINGS CONTAINED IN THIS MANUAL ARE NOT ADHERED TO, THIS COULD CAUSE AN EXPLOSION OR A FIRE WHICH COULD RESULT IN LOSS OF LIFE OR SERIOUS INJURIES AND/OR IMPORTANT MATERIAL DAMAGES.**

**CAUTION: AN IMPROPER INSTALLATION, ADJUSTMENTS, INCORRECT SERVICE OR MAINTENANCE MAY CAUSE AN EXPLOSION OR A FIRE WHICH COULD RESULT IN LOSS OF LIFE OR SERIOUS INJURIES AND/OR IMPORTANT MATERIAL DAMAGES. TO OBTAIN FURTHER INFORMATION OR ASSISTANCE, PLEASE CONSULT A QUALIFIED INSTALLER, A COMPETENT SERVICE COMPANY OR THE MANUFACTURER.**

Certified by :

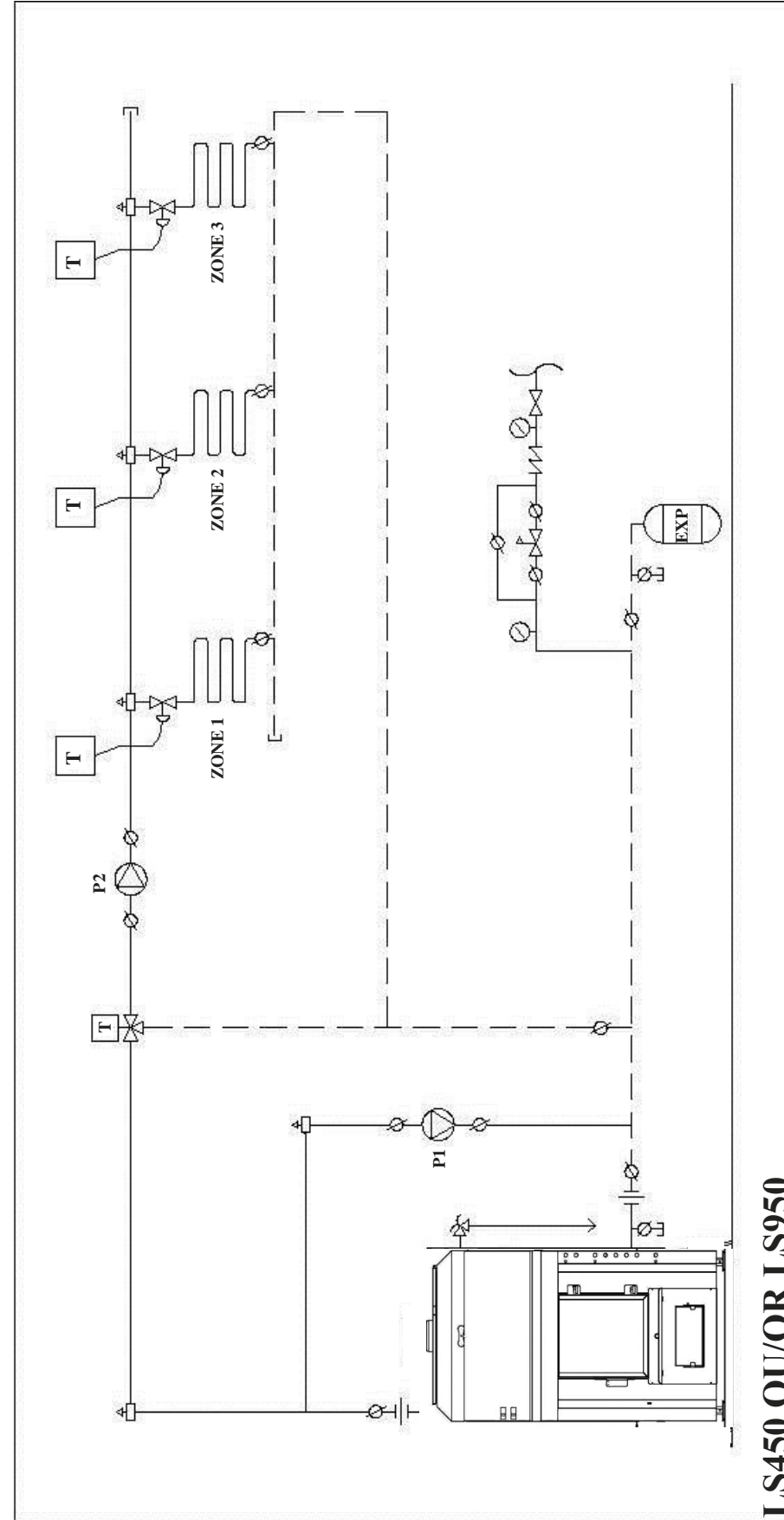


**Manufactured by: L.S. Bilodeau inc.**

281 route 108 Est, Saint-Éphrem-de-Beauce,  
Quebec G0M 1R0

Telephone: 418 484-2013

To following standards  
CAN/CSA B366.1-11  
CAN/CSA C22.2 #165-92  
CAN/CSA B415-10

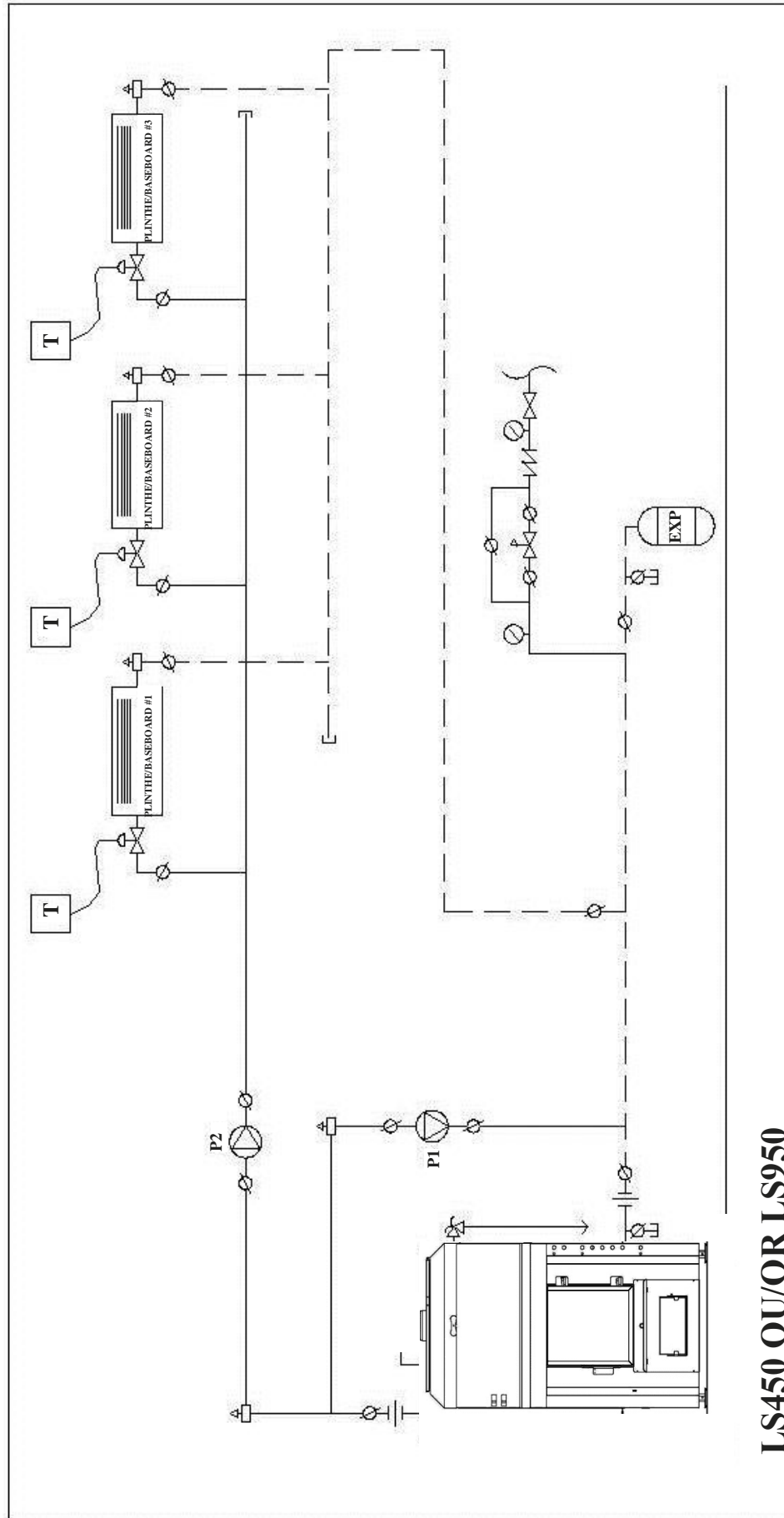


**LS450 OU/OR LS950**

**RACCORDÉMENT À UN PLANCHER RADIANT / CONNECTION TO A RADIANT FLOOR**

**NOTES:**

- P1: 2 POMPES DE RECIRCULATION CONTINUE POUR LE MÉLANGE DE L'EAU
- P2: RACCORDÉMENT AVEC CONTRÔLE DE BASSE TEMPÉRATURE RACCORDÉ À LA CHAUDIÈRE. (branches sur l'aquastat à l'arrière de la chaudière)
- P1: CONTINUING CIRCULATION FOR MIXING OF WATER
- P2: CONNECTION WITH LOW TEMPERATURE CONTROL CONNECTED TO BOILER (connected to the aquastat at the back of the boiler)



**LS450 OU/OR LS950  
RACCORDEMENT À DES PLINTHES À RETOUR RENVERSÉ / CONNECTION TO  
BASEBOARDS REVERSE RETURN NOTES:**

**NOTES:**

P1: 2 POMPES DE RECIRCULATION CONTINUE POUR LE MÉLANGE DE L'EAU

P2: RACCORDEMENT AVEC CONTRÔLE DE BASSE TEMPÉRATURE RACCORDÉ À LA CHAUDIÈRE. (branches sur l'aquastat à l'arrière de la chaudière)

P1: CONTINUING CIRCULATION FOR MIXING OF WATER

P2: CONNECTION WITH LOW TEMPERATURE CONTROL CONNECTED TO BOILER (connected to the aquastat at the back of the boiler)

ÉCHELLE: AUCUNE  
SCALE: NONE

**FORMULAIRE DE RÉCLAMATION POUR LE VAISSEAU D'EAU ET AUTRES PIÈCES OU  
COMPOSANTS DE LA CHAUDIÈRE BILOVAX LS450 ou Bilovax LS950  
CLAIM FORM FOR THE WATER VESSEL AND OTHER PARTS AND COMPONENTS OF THE  
BILOVAX LS450 or LS950 WOOD-FIRED BOILER REPLACED UNDER WARRANTY.**

No d'autorisation de retour / Return authorization No. \_\_\_\_\_

No de modèle / Model No. \_\_\_\_\_ No de série/Serial No. \_\_\_\_\_

Nom de l'utilisateur/acheteur / User/buyer name \_\_\_\_\_

Adresse de l'installation / Installation address \_\_\_\_\_

Ville/Province/Code postal \_\_\_\_\_  
City/Province or State/Postal or Zip code \_\_\_\_\_

Utilisation dans une résidence individuelle / Single family residential use OUI/YES  NON/NO

Sinon, préciser l'utilisation / If no, fill in use \_\_\_\_\_

Nom du détaillant/installateur / Installer/Dealer name \_\_\_\_\_

Adresse / Address \_\_\_\_\_

Ville/Province/Code postal \_\_\_\_\_  
City/Province or State/Postal or Zip code \_\_\_\_\_

Date d'installation / Installation date \_\_\_\_\_

*Note au détaillant/installateur : Remplir les informations ici-bas concernant le vaisseau, pièce ou composant de rechange fourni sous garantie pour la Bilovax LS450 ou LS950.*

*Note to Installer/Dealer: Please fill in the following information on the replacement water vessel, part or component for the Bilovax LS450 or LS950 furnished under warranty.*

No de pièce / Piece No. \_\_\_\_\_ No de série / Serial No. \_\_\_\_\_

Date d'installation / Installation date \_\_\_\_\_

Brève description de la déféctuosité / Breif description of the defect \_\_\_\_\_

Remarque / Remark \_\_\_\_\_

**N.B. Ce formulaire, l'autorisation de retour de L.S. Bilodeau inc. ainsi qu'une copie de la facture originale doivent accompagner tout vaisseau, pièce ou composant défectueux retourné port payé chez L.S. Bilodeau inc.**

**Veillez noter que les pièces individuelles et les composants ne comportent qu'une garantie d'un an.**

**N.B. This claim form, return authorization from L.S. Bilodeau inc. as well as a copy of the original invoice must accompany the defective boiler water vessel, part or component returned freight prepaid to L.S. Bilodeau inc.**

**Please note that individual parts and components are only warranted for one year.**

**LIMITED WARRANTY WOOD-FIRED BOILER BILOVAX LS450 OR LS950**

Manufactured by: *L.S. Bilodeau inc.*

Warranty coverage for residential/commercial installation.

*L.S. Bilodeau inc.*, hereafter referred to as the manufacturer, warrants that the water vessel of the *Bilovax LS450 or LS950*, when used normally in a principal residence or commercial installation, will be exempt of all leaks or defects in workmanship or material for a period of 5 years from date of purchase. This non-transferable warranty will remain in force as long as the *Bilovax LS450 or LS950* remains the property of the original buyer/user and has not been moved from the original residential or commercial installation site. A principal residence is a single-family dwelling unit where the buyer of the *Bilovax LS450 or LS950* resides. A principal residence can also be a multi-family dwelling where the *Bilovax LS450 or LS950* is destined for the sole use of heating the buyer and his family's dwelling. In the event that a leak or breakdown occurs with the *Bilovax's* water vessel due to a defect in material or workmanship within the period of the warranty and has been deemed so by a factory authorized representative, the manufacturer will repair or replace at its option the defective water vessel. If it cannot be repaired and needs to be replaced, the manufacturer will replace it on a like for like basis. On the other hand, if a like for like replacement is no longer available then the closest functional equivalent water vessel will be supplied as a replacement. The original user/buyer will be responsible for the following costs; removal of the defective vessel, installation of the replacement vessel, and all shipping costs associated with its replacement and return, plus any additional work required to put the *Bilovax LS450 or LS950* back into operation. Every *Bilovax LS450 or LS950* boiler water vessel or part thereof replaced under this warranty shall become the sole property of the manufacturer, and as such, must be returned to *L.S. Bilodeau inc.* freight prepaid by the buyer/user or his installer. The replacement vessel furnished under this warranty will only remain in warranty during the unexpired portion of the original warranty.

Limited one year warranty on parts and components.

All parts and components will be warranted for a period of one year, from date of purchase. During that period *L.S. Bilodeau inc.* will repair or replace, at its option, any part or component which malfunctions due to defects of material or workmanship under normal use and service and has been deemed so by a factory authorized representative. The original user/buyer will be responsible for the following costs; removal of the defective item, installation of the replacement item, and all shipping costs associated with its replacement and return, plus any additional work required to put the *Bilovax LS450 or LS950* back into operation. The replacement part or component furnished under this warranty will only remain in warranty during the unexpired portion of the original one year warranty.

Exclusions.

This warranty will be null and void in case of :

- 1- Breakdown or malfunction caused by an installation, repair, maintenance or faulty usage not in accordance with the installation and maintenance manual; or
- 2- Breakdown or malfunction caused by an installation, repair, maintenance or faulty usage not in accordance with the regulations of the local authorities; or
- 3- Breakdown or malfunction caused by an installation, repair, maintenance or negligent usage or resulting from a breakage caused by the buyer/user (improper maintenance, negligent usage, accident or modification); or
- 4- Breakdown or malfunction caused by inclement weather, freezing or flooding; or
- 5- Installation without a pressure relief valve or a defective or altered pressure relief valve or one where a drain pipe has not been installed in order to prevent property damage; or
- 6- Installation WITHOUT a diverting zone to lower the temperature inside the unit from overheating. Diverting zone of more than 39,000 BTU / h or 12 kW / h for the LS450 model and of more than 62,000 BTU / h or 20 kW / h for the LS950 model; or
- 7- Installation where the heating loop water circulates through defective or leaky piping; or
- 8- Installation where the heating loop water circulates through a polybutylene pipe installation without an oxygen absorption barrier; or
- 9- Installation where the pH of heating loop water is non-standard for a hot-water heating system: less than 8.5 and more than 10.5 or the calcium hardness exceeds 300 ppm and / or impurities exceed 200 mg / l; or
- 10- That the *Bilovax LS450 or LS950* boiler or its components have been subjected to unauthorized alterations or modifications since leaving the factory; or
- 11- Breakdown or malfunction caused by improper warehousing or material handling after leaving the factory; or
- 12- That the serial number has been altered or erased from the nameplate by persons unknown.

Limitations.

*L.S. Bilodeau inc.* will not be liable for incidental or consequential damages, loss or inconvenience of any sort, directly or indirectly, pursuant to a failure or breakdown of the *Bilovax LS450 or LS950* boiler. All implied warranties of merchantability and fitness for a particular use or purpose are hereby disclaimed with respect to all buyers/users. Some provinces and states do not allow the exclusion or limitation of incidental or consequential damages so the above limitations might not apply.

This warranty replaces any other expressed or implicit warranty and constitutes the sole obligation of *L.S. Bilodeau inc.* towards the original purchaser. This warranty does not cover cost of removal, reinstallation or shipping to repair or replace the defective part(s) nor administration fees incurred by the original purchaser.

*L.S. Bilodeau inc.* reserves the right to make modifications in the design, construction, or material which in its judgment constitutes an improvement over previous design or manufacturing practices.

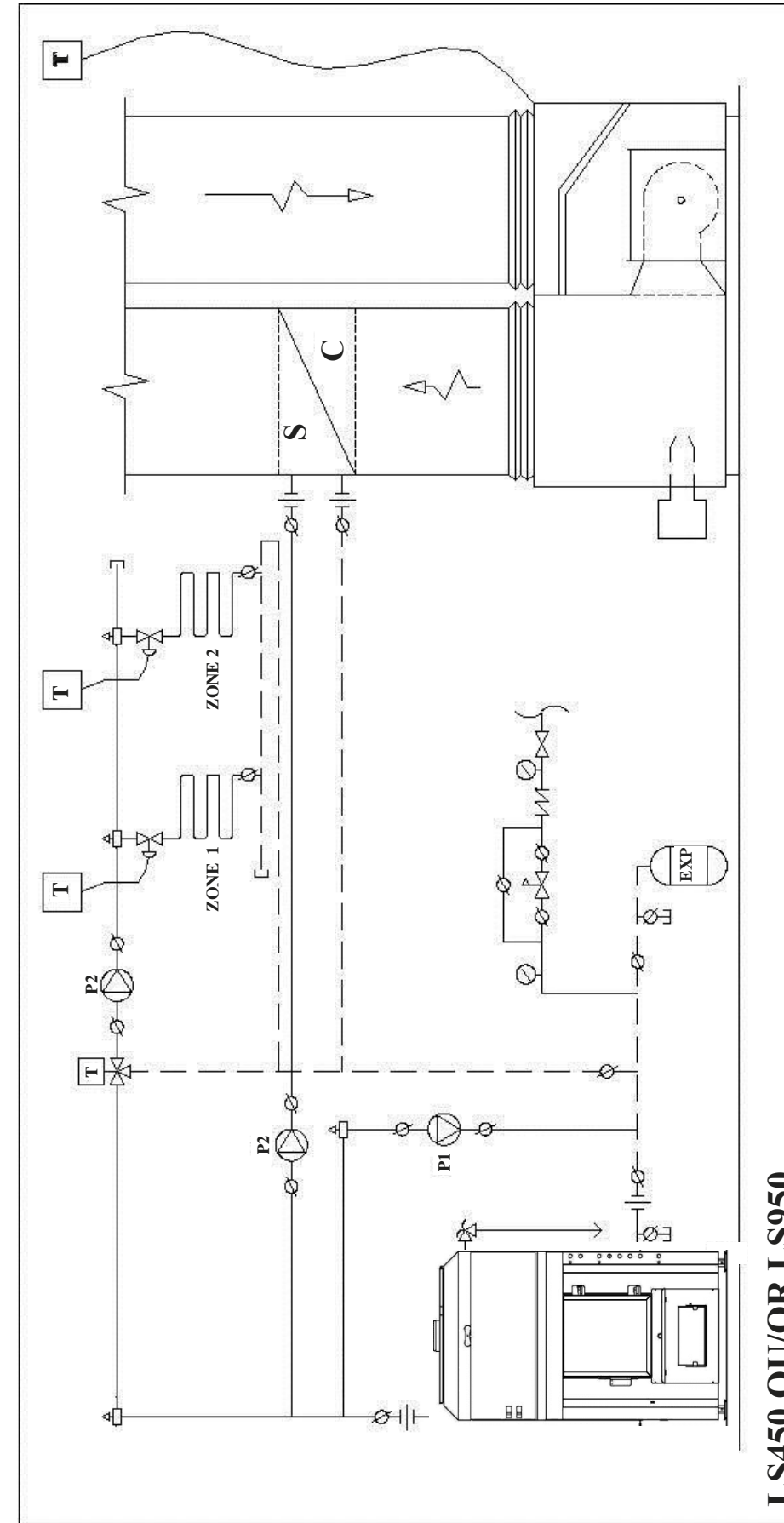
This warranty is only valid for installations made within the territorial limits of Canada or the Continental United States.

In order to benefit from this warranty, the original purchaser must first receive a written return authorization from *L.S. Bilodeau inc.* and then, before returning the defective device, fill in the attached claim form which must accompany upon return to the manufacturer. (CLAIM FORM page 29)

Warranty Service Procedure.

Only *L.S. Bilodeau inc.* or its authorized distributors/dealers can assume the obligations of the warranty. The buyer or his installer must furnish to *L.S. Bilodeau inc.*, upon return of the defective appliance or component, the following details and documents: a copy of the original invoice showing the date of purchase and the model and serial number of the appliance, the return authorization as well as the filled-out warranty claim form.

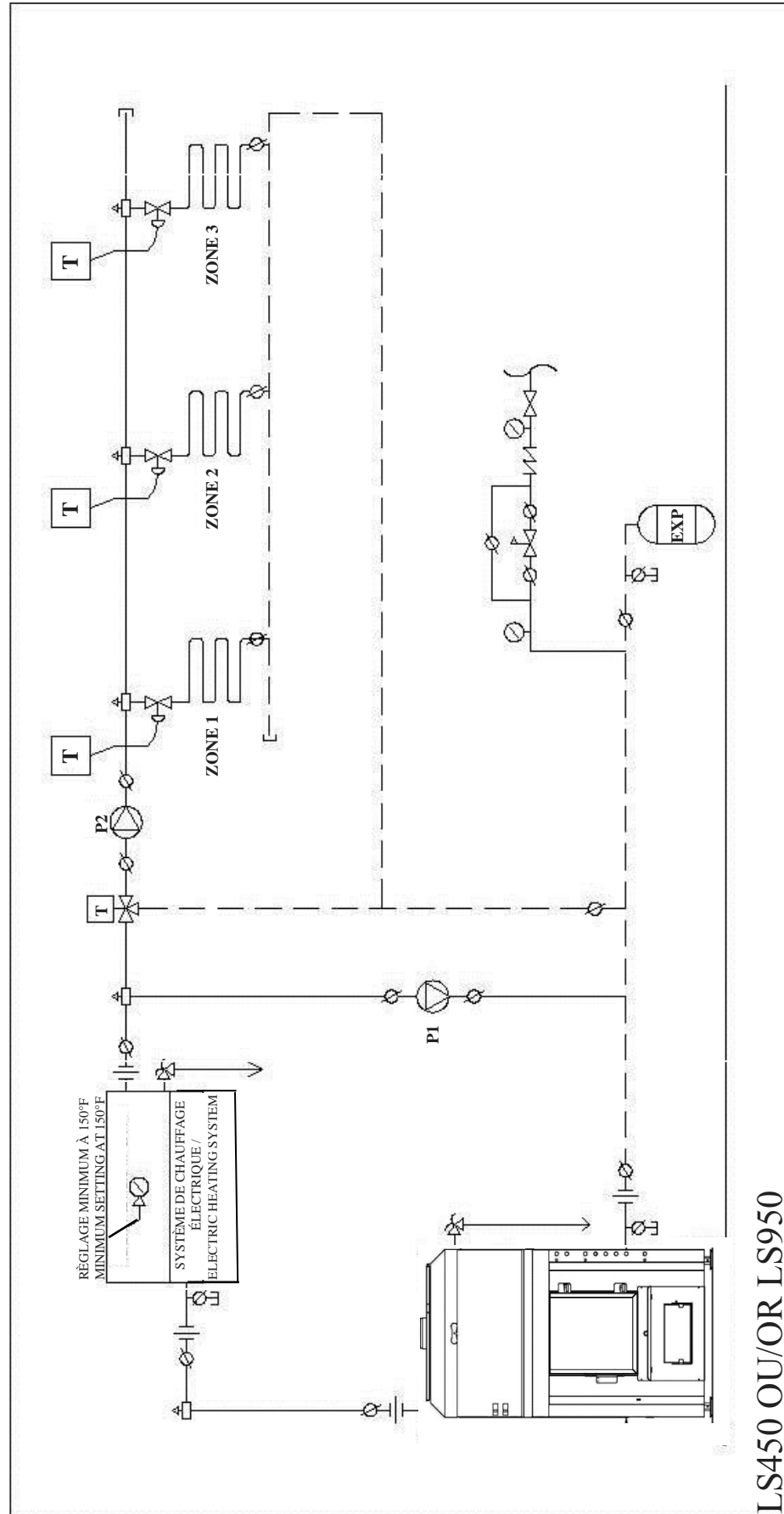
ÉCHELLE : AUCUNE  
SCALE: NONE



**LS450 OU/OR LS950  
RACCORDEMENT À UN SERPENTIN DE CHAUFFAGE INSTALLÉ DANS UN SYSTÈME À AIR PULSÉ  
CONNECTION TO A HEATING COIL INSTALLED IN AN AIR FORCED SYSTEM**

**NOTES :**

- P1: 2 POMPES DE RECIRCULATION CONTINUE POUR LE MÉLANGE DE L'EAU
- P2: RACCORDEMENT AVEC CONTRÔLE DE BASSE TEMPÉRATURE RACCORDÉ À LA CHAUDIÈRE. (branches sur l'aquastat à l'arrière de la chaudière)
- P1: CONTINUING CIRCULATION FOR MIXING OF WATER
- P2: CONNECTION WITH LOW TEMPERATURE CONTROL CONNECTED TO BOILER (connected to the aquastat at the back of the boiler)



LS450 OU/OR LS950

RACCORDEMENT AVEC UN AUTRE SYSTEME DE CHAUFFAGE  
CONNECTION TO ANOTHER SYSTEM

**NOTES :**

LE RÉGLAGE DE L'AUTRE SYSTÈME DE CHAUFFAGE DOIT ÊTRE AJUSTÉ À UN MINIMUM DE 150 °F POUR ÉVITER L'ARRÊT DES POMPES D'ALIMENTATION P2 (branchées sur l'aquastat à l'arrière de la chaudière)

P1: CIRCULATION CONTINUE POUR LE MÉLANGE DE L'EAU

P2: RACCORDEMENT AVEC CONTRÔLE DE BASSE TEMPÉRATURE RACCORDÉ À LA CHAUDIÈRE.

THE SETTING OF THE OTHER HEATING SYSTEM MUST BE AT A MINIMUM OF 150°F TO AVOID TURNOFF OF THE SUPPLY PUMPS P2 (connected to the aquastat at the back of the boiler).

P1: CONTINUING CIRCULATION FOR MIXING OF WATER

P2: CONNECTION WITH LOW TEMPERATURE CONTROL CONNECTED TO BOILER

ÉCHELLE : AUCUNE  
SCALE: NONE

**GARANTIE LIMITÉE DE LA CHAUDIÈRE BILOVAX LS450 OU LS950**  
Fabriqué par : **L.S. Bilodeau inc.**

Couverture de la garantie pour une installation résidentielle/commerciale.

L.S. Bilodeau inc. garantit par la présente que la cuve d'eau de la chaudière Bilovax LS450 ou LS950, lorsqu'en service résidentiel/commercial et utilisé dans des conditions normales, sera exempte de toute fuite ou vice de fabrication durant une période de 5 ans de la date d'achat. Le terme de la garantie sera en vigueur tant que l'acheteur sera propriétaire de/des bâtiment (s) où aura été effectuée l'installation et est non-transférable. On entend par bâtiment une résidence unifamiliale où habite l'acheteur, une résidence multifamiliale ou un bâtiment commercial où la chaudière Bilovax LS450 ou LS950 est destinée à l'usage du seul logement de l'acheteur ou de/des bâtiment (s) propriété (s) de l'acheteur. Dans l'éventualité où une fuite/panne due à un défaut de fabrication ou de matériau se produirait à l'intérieur de la période de la garantie limitée, cette fuite/panne étant constatée par un représentant autorisé, L.S. Bilodeau inc. réparera ou remplacera, à sa discrétion, la cuve défectueuse. Si la cuve ne peut être réparée et que l'on doit la remplacer, L.S. Bilodeau inc. la remplacera par une cuve semblable en tous points à la cuve défectueuse. Si au contraire cela n'est pas possible, la cuve défectueuse sera remplacée par une cuve qui sera le plus semblable. L'acheteur original sera responsable de tous les coûts de dépose de la cuve défectueuse et des coûts d'installation du remplacement ainsi que de tous les frais de transport et de manutention à l'aller comme au retour de chez le fabricant et aussi de tout travail requis pour remettre en opération le Bilovax LS450 ou LS950. Chaque cuve défectueuse, remplacée sous garantie, deviendra la propriété de L.S. Bilodeau inc. et, en tant que tel, sera renvoyée port payé par l'acheteur ou son installateur au centre de distribution de L.S. Bilodeau inc. La cuve de remplacement sera garantie durant la période résiduelle de la garantie originale.

Garantie Limitée d'un an sur les pièces et composants.

Toutes les pièces ou tous composants seront garantis pour une période d'un an contre tout vice de fabrication ou de matériau. Durant cette période, L.S. Bilodeau inc. réparera ou remplacera, à sa discrétion, la pièce ou le composant qui se sera avéré défectueux durant un usage normal tel que constaté par un représentant autorisé de L.S. Bilodeau inc. L'acheteur original sera responsable de tous les coûts de dépose de la pièce ou du composant défectueux et des coûts de réinstallation du remplacement incluant tout travail requis pour remettre en opération le Bilovax LS450 ou LS950, ainsi que tous les frais de transport et de manutention à l'aller comme au retour de chez le fabricant. La pièce ou le composant de remplacement sera garanti durant la période résiduelle de la garantie originale.

Exclusions.

Cette garantie est nulle et non avenue en cas de :

- 1- Vice ou panne résultant d'une installation, réparation, entretien ou usage non conforme aux directives du manuel d'installation et d'entretien du fabricant; ou
- 2- Vice ou panne résultant d'une installation, réparation, entretien ou usage non conforme à la réglementation en vigueur; ou
- 3- Vice ou panne résultant d'une installation, réparation, entretien ou usage négligent ou résultant d'un bris causé par le propriétaire ou (entretien incorrect, mauvais usage, accident ou modification); ou
- 4- Vice ou panne causé par le gel, les inondations et les intempéries; ou
- 5- Installation sans soupape de surpression ou avec une soupape défectueuse ou modifiée ou non branchée à un drain afin d'éviter les dommages à la propriété; ou
- 6- Installation SANS zone de délestage pour abaisser la température à l'intérieur de l'appareil en cas de surchauffe. Zone de délestage de plus de 39 000 BTU/h ou 12 kW/h pour la chaudière Bilovax LS450 et de 62 000 BTU/h ou 20 kW/h pour le modèle Bilovax LS950; ou
- 7- Installation où l'eau de la boucle de chauffage circule dans des conduits présentant des fuites ; ou
- 8- Que l'eau de la boucle de chauffage circule dans des conduits en polybutylène sans dispositif d'absorption d'oxygène ; ou
- 9- Installation où le pH de l'eau de la boucle de chauffage est hors norme pour des systèmes de chauffage à l'eau chaude: moins de 8,5 et plus de 10,5, où la dureté calcique dépasse 300 ppm et/ou les impuretés dépassent 200 mg/l; ou
- 10- La chaudière ou ses composants ont subi des modifications ou changements non autorisés par le fabricant; ou
- 11- Vice ou panne résultant d'un mauvais entreposage ou d'une manutention erronée ailleurs que chez L.S. Bilodeau inc.; ou
- 12- Que le numéro de série ait été altéré ou effacé sur la plaque signalétique de l'appareil.

Limitations.

L.S. Bilodeau inc. ne sera responsable d'aucun dommage, perte ou inconvénient, de quelque nature que ce soit, directement ou indirectement, consécutif au bris ou au mauvais fonctionnement de l'appareil. Cette garantie limite les droits du bénéficiaire. Celui-ci jouit possiblement d'autres recours selon les juridictions. Vu que certaines provinces ou états ne permettant pas d'exclusions ou de limitations des dommages-intérêts directs ou indirects, les limitations ci-haut mentionnées ne pourraient pas s'appliquer.

Cette garantie remplace toute autre garantie explicite ou implicite et constitue la seule obligation de L.S. Bilodeau inc. envers l'acheteur original. La garantie ne couvre pas les coûts de manutention ou d'expédition pour faire réparer ou remplacer la pièce défectueuse, ni les coûts administratifs encourus par l'acheteur original.

L.S. Bilodeau inc. se réserve le droit d'apporter dans ses appareils des modifications à la conception, à la fabrication ou au matériau utilisé qui pourrait constituer une amélioration aux pratiques précédentes.

Cette garantie n'est valable que pour les installations faites à l'intérieur des limites territoriales du Canada ou des États-Unis continentaux.

Pour se prévaloir de cette garantie, l'acheteur original doit remplir et retourner le formulaire de réclamation ci-joint en même temps que l'appareil défectueux lorsqu'il aura reçu l'autorisation de retour de L.S. Bilodeau inc.

Procédure de service sous garantie.

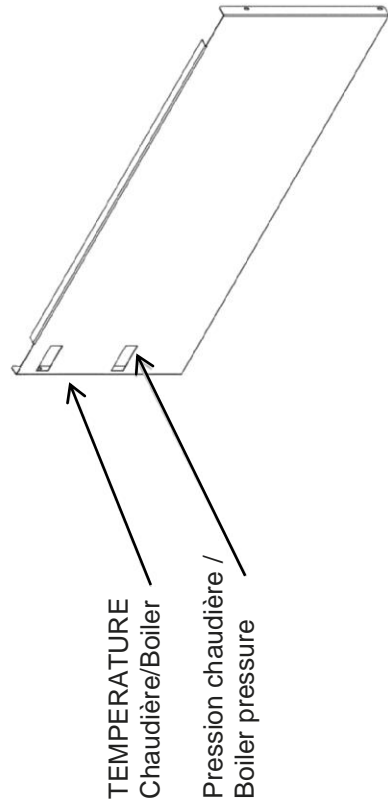
Seul L.S. Bilodeau inc. ou son dépositaire peut assumer les obligations de la garantie. L'acheteur ou son installateur doit fournir à L.S. Bilodeau inc., lors du retour de l'appareil défectueux, les documents et détails suivants : une copie de la facture originale montrant la date d'achat et le modèle et le numéro de série de l'appareil, l'autorisation de retour ainsi que le formulaire de réclamation dûment rempli.

(Gar-2012-08-07)

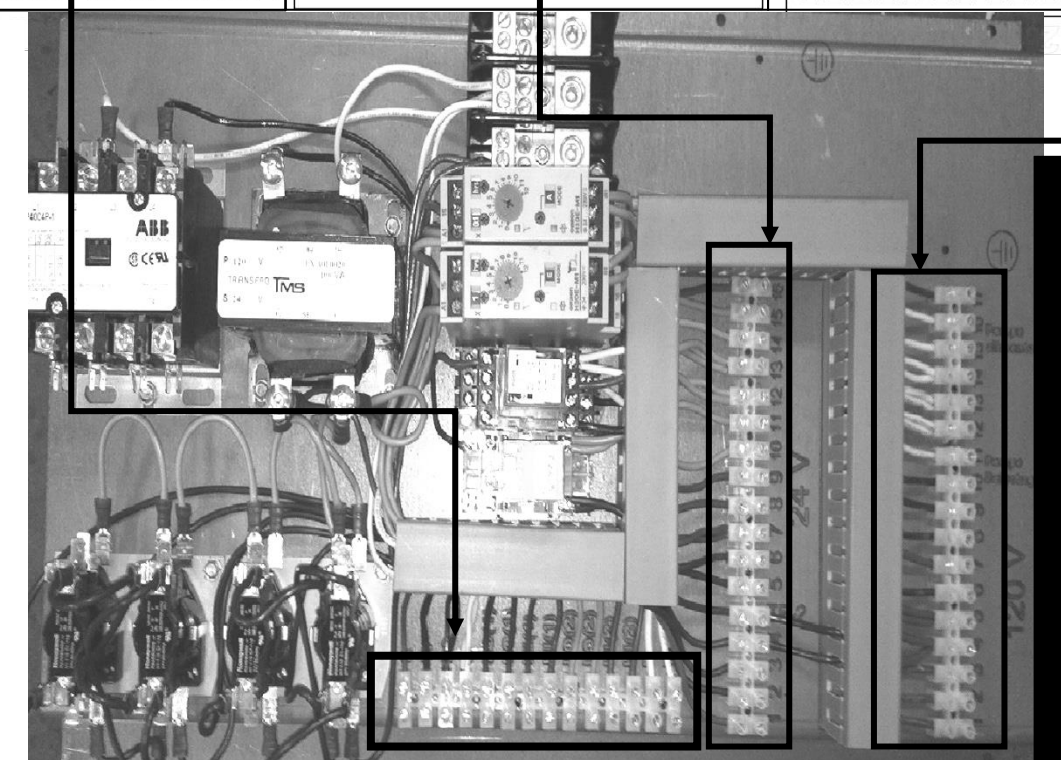
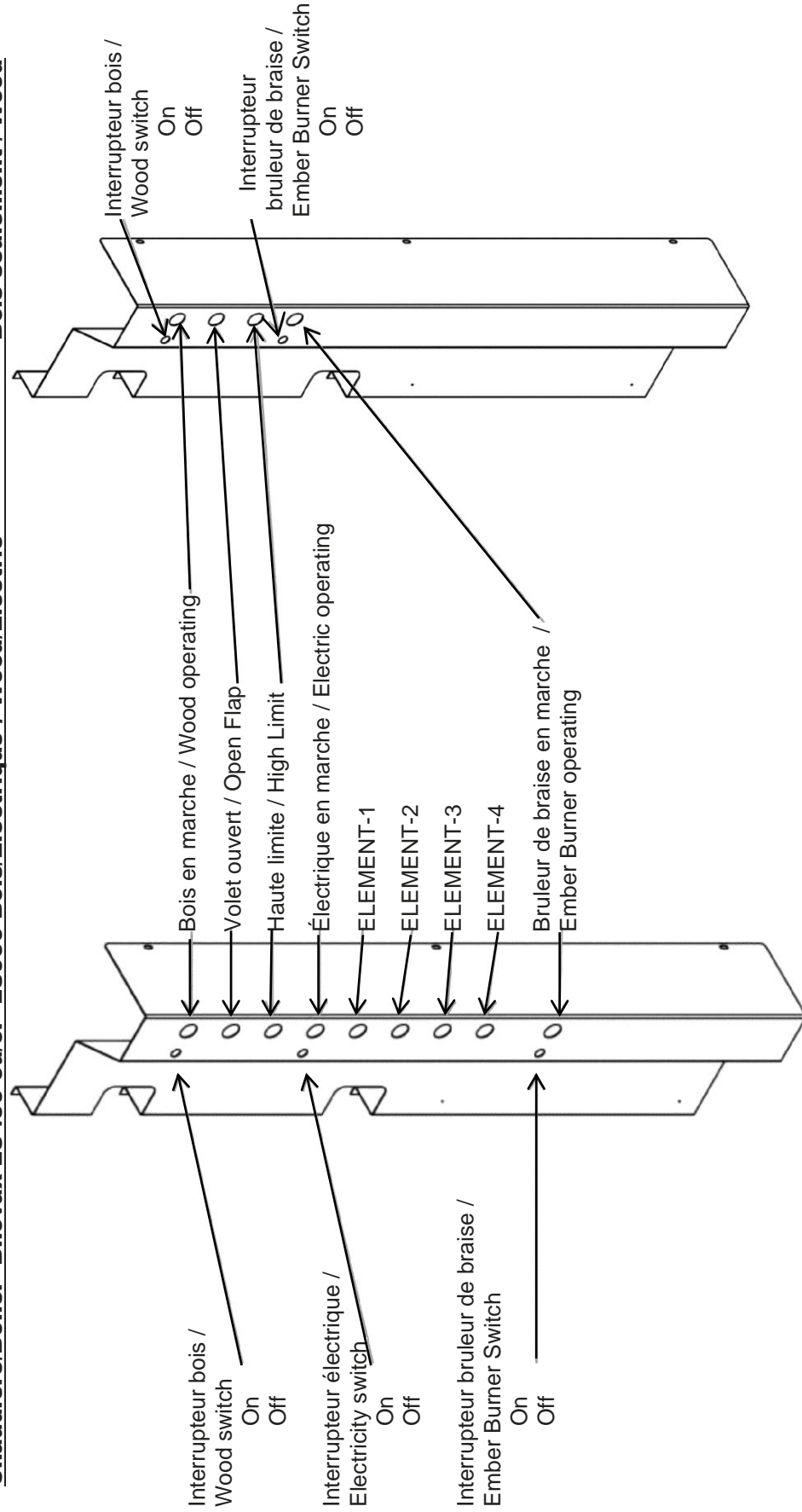
**VOIR PAGE 29 POUR LE FORMULAIRE DE RÉCLAMATION**



**Chaudière/Boiler  
Bilovax LS450 ou/or Bilovax LS950**  
**Identification éléments de façade /  
Identification Frontage Elements**



**Chaudière/Boiler Bilovax LS450 ou/or LS950 Bois/Électrique / Wood/Electric**      **Bois seulement / Wood**



**IMPORTANT :**  
Les pompes P1 et P2 doivent être alimentées par l'entrée électrique du bâtiment et protégées par un circuit d'un maximum de 15 AMP. NE JAMAIS RACCORDER P1 ET P2 DIRECTEMENT À LA CHAUDIÈRE

	AQUASTAT	Alimentation 120Vac AQUASTAT HAUTE LIMITE / Power supply 120 VCA HIGH LIMIT AQUASTAT
		Alimentation 120 Vac ZONE DÉLESTAGE / Power supply 120 VCA SHEDDLING ZONE
		Alimentation 120 Vac TRANSFORMATEUR & CONTACTEUR / Power supply 120 VCA TRANSFORMER & CONTACTOR
		Neutre 120Vac «LOW WATER CUT-OFFS» / Neutral 120 VCA LOW WATER CUT-OFFS
		Alimentation 24Vac AQUASTAT ÉLECTRIQUE / Power supply 24 VCA ELECTRIC AQUASTAT
		Alimentation 24Vac SÉQUENCEUR ÉLÉMENT #1 / Power supply 24 VCA SEQUENCER ELEMENT #1
		Alimentation 24Vac AQUASTAT BOIS (VOLET AVANT) / Power supply 24 VCA WOOD AQUASTAT (FRONT FLAP DOOR)
		Alimentation 24Vac BOIS (VOLET AVANT) / Power supply 24 VCA WOOD (FRONT FLAP DOOR)
		Alimentation 24Vac AQUASTAT VENTILATEUR ARRIÈRE / Power supply 24 VCA BACK FAN AQUASTAT
		Alimentation 24Vac VENTILATEUR ARRIÈRE / Power supply 24 VCA BACK FAN
		Alimentation 24Vac AQUASTAT BOIS (VOLET ARRIÈRE) / Power supply 24 VCA WOOD AQUASTAT (BACK FLAP DOOR)
		Alimentation 24Vac BOIS (VOLET ARRIÈRE) / Power supply 24 VCA WOOD (BACK FLAP DOOR)
		Contact sec MAX 8amp) pour alimenter POMPE D'ALIMENTATION P2 / (dry contact MAX 8 amps) to power supply PUMP P2
		Contact sec MAX 8amp) pour alimenter POMPE D'ALIMENTATION P2 / (dry contact MAX 8 amps) to power supply PUMP P2
	24V	Alimentation «reset» de lumière HAUTE LIMITE / Power supply HIGH LIMIT LIGHT reset
		Contact sec MAX 8amp) pour alimenter POMPE D'ALIMENTATION P2 / (dry contact MAX 8 amps) to power SUPPLY PUMP P2
		Contact sec MAX 8amp) pour alimenter POMPE D'ALIMENTATION P2 / (dry contact MAX 8 amps) to power SUPPLY PUMP P2
		Neutre 24Vac PANNEAU AVANT / Neutral 24 VCA FRONT PANEL
		Neutre 24Vac LUMIÈRE VENTILATEUR EN MARCHÉ / Power supply 24 VCA OPERATING FAN LIGHT
		Alimentation 24Vac VENTILATEUR INTERRUPTEUR / Power supply 24 VCA FAN SWITCH
		Alimentation 24Vac BOIS (VOLET ARRIÈRE) / Power supply 24 VCA WOOD (BACK FLAP DOOR)
		Alimentation 24Vac BOIS (VOLET AVANT) / Power supply 24 VCA WOOD (FRONT FLAP DOOR)
		Alimentation 24Vac BOIS (VOLET AVANT) INTERRUPTEUR / Power supply 24 VCA WOOD (FRONT FLAP DOOR) SWITCH
		Alimentation 24Vac LUMIÈRE ÉLÉMENT #4 EN MARCHÉ / Power supply 24 VCA OPERATING ELEMENT #4 LIGHT
		Alimentation 24Vac LUMIÈRE ÉLÉMENT #3 EN MARCHÉ / Power supply 24 VCA OPERATING ELEMENT #3 LIGHT
		AQUASTAT EXTÉRIEUR 12/24KW (OPTIONNEL) / OUTSIDE AQUASTAT 12/24 Kw (OPTIONAL)
		Alimentation 24Vac LUMIÈRE ÉLÉMENT #2 EN MARCHÉ / Power supply 24 VCA OPERATING ELEMENT #2 LIGHT
		Alimentation 24Vac LUMIÈRE ÉLÉMENT #1 EN MARCHÉ / Power supply 24 VCA OPERATING ELEMENT #1 LIGHT
		Alimentation 24Vac ÉLECTRIQUE INTERRUPTEUR / Power supply 24 VCA ELECTRIC SWITCH
		Alimentation 24Vac PANNEAU AVANT / Power supply 24 VCA FRONT PANEL
	120V	Alimentation «reset» de lumière HAUTE LIMITE / Power supply HIGH LIMIT LIGHT reset
		Contact sec MAX 8amp) pour alimenter POMPE D'ALIMENTATION P2 / (dry contact MAX 8 amps) to power SUPPLY PUMP P2
		Contact sec MAX 8amp) pour alimenter POMPE D'ALIMENTATION P2 / (dry contact MAX 8 amps) to power SUPPLY PUMP P2
		Neutre 120Vac AFFICHEUR TEMPÉRATURE & PRESSION / Neutral 120 VCA TEMPERATURE & PRESSURE INDICATOR
		Neutre 120Vac VENTILATEUR ARRIÈRE / Neutral 120 VCA BACK FAN
		Neutre 120Vac VENTILATEUR CHEMINÉE / Neutral 120 VCA CHIMNEY FAN
		Neutre 120Vac ZONE DE DÉLESTAGE / Neutral 120 VCA SHEDDLING ZONE
		Alimentation 120Vac ZONE DE DÉLESTAGE / Power supply 120 VCA SHEDDLING ZONE
		Alimentation 120Vac VENTILATEUR CHEMINÉE / Power supply 120 VCA CHIMNEY FAN
		Alimentation 120Vac VENTILATEUR ARRIÈRE / Power supply 120 VCA BACK FAN
		Alimentation 120Vac AFFICHEUR TEMPÉRATURE&PRESSION / Power supply 120 VCA TEMPERATURE&RESSURE INDICATOR
		Alimentation 120Vac INTERRUPTEUR PORTE N.C. / Power supply 120 VCA DOOR SWITCH N.C.
		Alimentation 120Vac INTERRUPTEUR PORTE N.C. / Power supply 120 VCA DOOR SWITCH N.C.
		Sortie Disjoncteur #2 10 amp / OUTPUT #2 Breaker 10 amps
		Sortie Disjoncteur #2 10 amp / INPUT #2 Breaker 10 amps
		Sortie Disjoncteur #1 10 amp / OUTPUT #1 Breaker 10 amps
		Sortie Disjoncteur #1 10 amp / INPUT #1 Breaker 10 amps

**SCHEMA ÉLECTRIQUE CHAUDIÈRE LS450 OU LS950 (bois)**  
**WIRING SCHEMATIC LS450 OR LS950 BOILER (wood)**

